

PL



# Instrukcja obsługi z instrukcją instalacji

**do ogrzewaczy płynów AUTOTERM**  
FLOW-5D 12V/24V                      FLOW-5B 12V  
FLOW-14D 12V/24V

**Producent: AUTOTERM LLC**

Paleju 72, Marupe, Ļotwa, LV-2167

Dział gwarancji: [warranty@autoterm.com](mailto:warranty@autoterm.com)

Wsparcie techniczne [service@autoterm.com](mailto:service@autoterm.com)

[www.autoterm.com](http://www.autoterm.com)

## Spis treści

Wprowadzenie.....	3
1 Ogólne instrukcje i zasada działania.....	4
2 Środki ostrożności.....	5
Modernizacja.....	7
3 Wymagania dotyczące montażu głównego zespołu ogrzewacza .....	8
3.1 Instalacja ogrzewacza.....	9
3.2 Instalacja układu chłodzenia .....	10
3.3 Montaż rury wlotu powietrza.....	12
3.4 Montaż rury wydechowej. ....	14
3.5 Instalacja układu paliwowego. ....	17
3.6 Montaż okablowania ogrzewacza. ....	21
3.7 Instalacja panelu sterowania.....	23
4 Testowanie ogrzewacza po montażu i pierwszym uruchomieniu .....	23
4.1 Funkcje automatycznego sterowania.....	24
4.2 Uruchomienie za pomocą przewodu alarmowego pojazdu .....	24
5 Zalecenia .....	25
6 Usterki .....	26
7 Warunki gwarancji .....	28
Załącznik 1: Podstawowe parametry i specyfikacje ogrzewacza .....	29
Załącznik 2: Schematy połączeń ogrzewaczy.....	30
Załącznik 3: Rozmiar i wymiary ogrzewaczy.....	31
Załącznik 4: Schematy instalacji elektrycznej ogrzewaczy.....	33
Załącznik 5: Tabela okresowej konserwacji .....	35
Załącznik 6: Lista kontrolna konserwacji .....	36

Szanowny Kliencie,

Dziękujemy za wybór ogrzewacza AUTOTERM FLOW! Dokładamy wszelkich starań, aby ten produkt spełniał Państwa wymagania. Dbamy, aby jakość naszych produktów zadowoliła każdego klienta.

## **Wprowadzenie**

Niniejsza instrukcja przeznaczona jest dla organizacji specjalizujących się w montażu i konserwacji ogrzewaczy płynów AUTOTERM FLOW (5D 12V/24V; 5B 12V; 14D 12V/24V) (zwanymi dalej podgrzewaczami lub w skrócie 5D, 5B, i 14D) oraz użytkowników produktu po instalacji. Dokument zawiera instrukcje i wytyczne dotyczące instalacji produktu na różnych pojazdach lądowych oraz małych statkach morskich (np. jachcie, łodzi, kutrze). Obejmuje on również testy funkcjonalne produktu po instalacji oraz podstawowe procedury konserwacji zapewniające niezawodne działania ogrzewacza.



Prosimy przeczytać niniejszą instrukcję przed instalacją lub obsługą ogrzewaczy FLOW. Niniejsza instrukcja zawiera ważne informacje dotyczące bezpiecznego i prawidłowego użytkowania tego produktu. Nieprzestrzeganie niniejszej instrukcji może unieważnić gwarancję produktu, doprowadzić do jego uszkodzenia i/lub uszkodzenia mienia i powodować zagrożenia dla zdrowia.

---

## 1 Ogólne instrukcje i zasada działania

Ogrzewacze AUTOTERM FLOW są przeznaczone do:

- wstępnego podgrzewania silników pojazdów z układami chłodzenia cieczą przy temperaturze powietrza otoczenia do  $-45^{\circ}\text{C}$ ;
- odmrażania szyb przednich, ogrzewania kabin, przedziałów ładunkowych i innych zamkniętych przestrzeni w vanach, ciężarówkach i statkach morskich z centralnym systemem ogrzewania cieczą.

Ogrzewacz działa niezależnie od silnika pojazdu.

Zasada działania ogrzewacza to podgrzewanie płynu w układzie chłodzenia, który jest pompowany przez system wymiany ciepła.

Paliwo jest dostarczane przez oddzielną pompę paliwa ze zbiornika paliwa pojazdu lub statku, lub z dodatkowego zbiornika paliwa.

Ogrzewacz może być zasilany z akumulatora pojazdu lub z osobnego akumulatora.

Działanie ogrzewacza jest sterowane przez układ sterowania, która kontroluje temperaturą płynu chłodzącego zgodnie z jego ustawionymi parametrami.

Jeżeli temperatura płynu chłodzącego przekroczy ustawioną temperaturę, urządzenie grzewcze przełącza się na tryb chłodzenia: spalanie zostaje zatrzymane, ale pompa nadal rozprowadza płyn chłodzący po całym układzie ogrzewania pojazdu. Jak tylko temperatura płynu chłodzącego spadnie do ustawionej temperatury, ogrzewanie włącza się ponownie.

Ogrzewacz cieczy pracuje jeszcze od 20 do 120 minut (zgodnie z ustawieniami) lub do wyłączenia. Oczyszczanie trwa około pięciu minut.



Instalację ogrzewacza i jego elementów **musi przeprowadzić wyspecjalizowana organizacja** zatwierdzona przez AUTOTERM. Instalacja ogrzewacza może być przeprowadzona **tylko przez certyfikowanych specjalistów** zgodnie z instrukcją instalacji.

---



Jeśli ogrzewacz jest instalowany lub obsługiwany nieprawidłowo, istnieje **ryzyko pożaru i uszkodzenia mienia**, ponieważ stosowane są paliwa i elementy elektryczne. Dlatego należy przestrzegać wszystkich środków bezpieczeństwa i instrukcję instalacji.

---

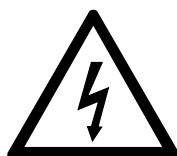
Podstawowe parametry i specyfikacje ogrzewacza można znaleźć na końcu niniejszej instrukcji (*patrz załącznik 1*).

## 2 Środki ostrożności

---



- Nie należy używać ani instalować ogrzewacza w miejscach, w których mogą się tworzyć i gromadzić łatwopalne opary lub gazy, lub duże ilości pyłu.
  - Wyłącz ogrzewacz, gdy pojazd lub statek pobiera paliwo.
  - Nie przykrywać ogrzewacza ubraniami, kawałkami materiału itd. i nie kłaść tego rodzaju przedmiotów z przodu rury zasysającej powietrze.
  - Nie instaluj przewodu paliwowego wewnątrz kabiny pojazdu.
  - **Konfiguracja instalacji musi wykluczać możliwość kontaktu rury wydechowej z wlotem powietrza, rurą paliwową lub innymi łatwopalnymi przedmiotami.**
  - Pojazd, w którym montowany jest ogrzewacz, musi być wyposażony w gaśnicę.
- 



- Nie instaluj przewodów elektrycznych (wiązek) ogrzewacza w pobliżu przewodu paliwowego i rury wydechowej.
  - Odłącz ogrzewacz od akumulatora podczas naprawiania ogrzewacza.
  - Nie podłączaj ogrzewacza do obwodu zasilania jednostki pływającej podczas pracy silnika i przy braku akumulatora.
  - Nie należy podłączać ani odłączać złączy ogrzewacza, gdy ten jest podłączony do zasilania.
  - W przypadku spawania elektrycznego w pojeździe lub wykonywania napraw ogrzewacza, ogrzewacz należy odłączyć od akumulatora.
  - Odłącz ogrzewacz od zasilania podczas rozruchu pojazdu.
  - Nie należy używać bezpieczników o wartości innej niż wskazana w schemacie obwodu elektrycznego.
  - Nie należy używać prowizorycznych urządzeń (przewodów itp.) zamiast bezpieczników.
-



- 
- Podczas instalowania i demontażu ogrzewacza należy przestrzegać środków bezpieczeństwa dotyczących pracy z układami elektrycznymi i paliwowymi.
  - **Nie odłączaj ogrzewacza od zasilania przed ukończeniem cyklu czyszczenia.**
  - Gdy grzejnik zostanie wyłączony, nie włączaj go ponownie przez 5-10 sekund.
  - **Ze względu na trujące gazy spalinowe i niebezpieczeństwo uduszenia, ogrzewacza NIE WOLNO używać w zamkniętych i/lub słabo wietrzonych miejscach (np. w garażu, we warsztacie itp.).**
  - Nie wolno stawać na ogrzewaczu ani umieszczać w nim lub na nim żadnych przedmiotów.
  - **Przewody elektryczne, wlot powietrza i przewód paliwowy muszą być chronione przed kontaktem z ostrymi krawędziami konstrukcji pojazdu.**
  - Jeśli jakakolwiek praca została wykonana na układzie chłodzenia (naprawa lub wymiana płynu chłodzącego), konieczne jest odpowietrzenie układu.



- 
- Jeśli nie uruchamianie uruchomi się dwa razy z rzędu, ze względów bezpieczeństwa należy skontaktować się z serwisem w celu usunięcia usterki.
  - Jeżeli ogrzewacz nie działa prawidłowo, należy zwrócić się do wyspecjalizowanego zakładu autoryzowanego przez AUTOTERM.
- 

**Jeśli konsument nie spełni powyższych wymagań, gwarancja ogrzewacza traci ważność.**

## Modernizacja

Przy wymianie ogrzewacza innej marki na ogrzewacz AUTOTERM FLOW, należy najpierw sprawdzić

→ Średnicę rury wydechowej.

FLOW-5D i FLOW-5B mają rurę wydechową o średnicy wewnętrznej 24 mm, a FLOW-14D mają rurę wydechową o średnicy wewnętrznej 38 mm.

Niektóre marki wykorzystują rury wydechowe o innych średnicach. W takim przypadku rurę należy dopasować do średnicy odpowiedniej dla używanego ogrzewacza. W razie potrzeby można zastosować większe średnice. (patrz „Rozdział 3.4”, aby uzyskać więcej informacji na temat instalowania rury wydechowej).



Nieprzestrzeganie tych wskazówek może prowadzić do niewystarczającego odprowadzania spalin z powodu przeciwności, a w rezultacie do uszkodzenia ogrzewacza.

---

→ Układ paliwowy.

W przypadku modernizacji ogrzewacza należy całkowicie usunąć wszystkie stare przewody i pompy paliwowe, a w ich miejsce zamontować odpowiedni układ paliwowy dla ogrzewacza AUTOTERM FLOW.

Pompy paliwa różnych marek mogą mieć różną wydajność, a rury paliwowe mogą mieć różną średnicę. (patrz „Rozdział 3.5”, aby uzyskać więcej informacji na temat instalacji układu paliwowego).



Nieprzestrzeganie tych instrukcji może spowodować przelanie paliwa w ogrzewaczu lub niedostateczny przepływ paliwa, a w konsekwencji do uszkodzenia ogrzewacza.

---

→ Okablowanie elektryczne.

Wszystkie stare przewody, połączenia elektryczne, panele sterowania, itp. należy usunąć i zainstalować nowe komponenty AUTOTERM FLOW. (patrz „Rozdział 3.9”, aby uzyskać więcej informacji na temat instalacji okablowania ogrzewacza).



Usterki związane z elektrycznością są powszechne przy stosowaniu różniących się i nieodpowiednich komponentów elektrycznych.

---

→ Układ chłodzenia.

Podczas modernizacji ogrzewacza należy całkowicie usunąć wszystkie stare przewody układu chłodzenia i pompy wodne, a na ich miejsce zamontować odpowiedni układ chłodzenia dla ogrzewacza AUTOTERM FLOW.

Pomp obiegowe różnych marek mogą mieć różną wydajność, a przewody cieczy chłodzącej mogą mieć różną średnicę. (patrz „Rozdział 3.2”, aby uzyskać więcej informacji na temat instalacji układu chłodzącego).



Nieprzestrzeganie tych instrukcji może spowodować przegrzanie ogrzewacza, a w rezultacie jego uszkodzenie.

---

### 3 Wymagania dotyczące montażu głównego zespołu ogrzewacza

Ogrzewacz może być montowany wewnątrz i na zewnątrz pojazdu. Ogrzewacz należy zainstalować w suchym miejscu, zabezpieczonym przed wodą, kondensacją, brudem, nadmiernymi wibracjami, emisją ciepła, emisją spalin z silnika oraz zanieczyszczeniem paliwem lub olejem.



W przypadku montażu ogrzewacza w luku bagażowym pojazdu należy zamontować go na wysokości i w miejscu uniemożliwiającym kontakt z ładunkiem oraz w taki sposób, aby ładunek nie zasłaniał wlotu powietrza do układu spalania i układu wydechowego.



W przypadku montażu ogrzewacza w komorze silnika, pod przednim zderzakiem lub pod pojazdem, należy zabezpieczyć go przed rozpryskami, kamieniami i innymi zanieczyszczeniami.

**Nie należy go zanurzać w wodzie ani w żadnym innym płynie.**



**Ogrzewacz musi być zamontowany poniżej poziomu zbiornika wyrównawczego płynu chłodzącego.**



W przypadku montażu ogrzewacza na statku należy zabezpieczyć go przed wodą.

Należy wziąć pod uwagę maksymalny przechył statku. Przy maksymalnym przechyle woda nie może dostać się do kanału odprowadzającego spalinę. Na ogrzewacz nie może dostać się również woda zęzowa i woda.



Ogrzewacz nie może być montowany w układach chłodzenia, w których ciśnienie w układzie może przekroczyć 2,1 bara.

Ogrzewacz należy zainstalować zgodnie z wymogami bezpieczeństwa oraz uwzględniając rodzaj używanego pojazdu lub statku. Należy wziąć pod uwagę wszystko, co jest związane z urządzeniami peryferyjnymi, na przykład maksymalną dopuszczalną długość kanału spalin, wlot powietrza do spalania, położenie w burcie (w przypadku statków morskich), rozmieszczenie i długość przewodów elektrycznych, odległość od zbiornika paliwa, rozmieszczenie przewodów układu chłodzenia.

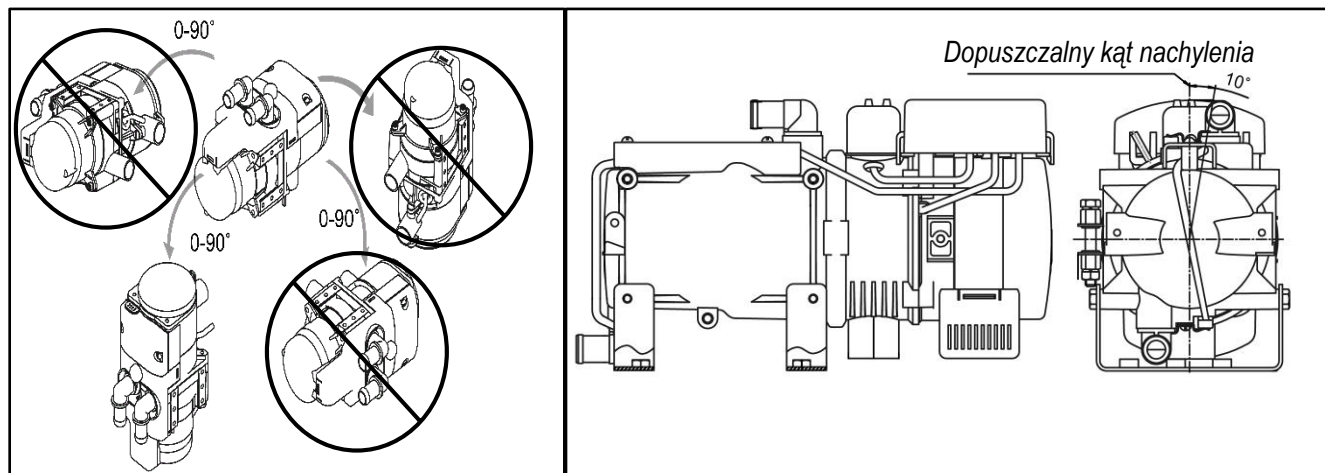
Podczas instalacji ogrzewacza należy przestrzegać wszystkich środków ostrożności.



### 3.1 Instalacja ogrzewacza

Zamontować ogrzewacz, uwzględniając dopuszczalne położenie zgodnie z rys.1. W przypadku instalacji na statku należy wziąć pod uwagę ewentualny przechył jednostki.

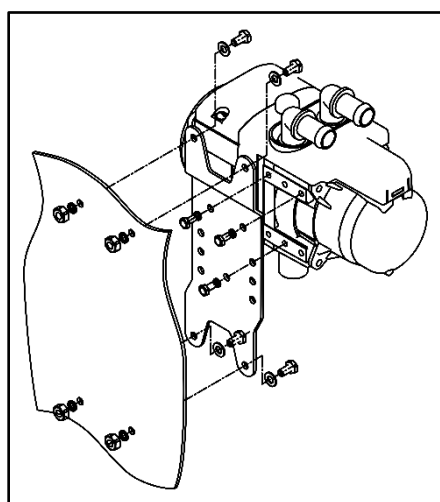
Kiedy ogrzewacz jest ustawiony z rurą wydechową skierowaną w dół, jest traktowane jako położony w pozycji 0°. FLOW-5D i FLOW-5B mają tylko dwie pozycje do montażu – 0° i 90° z pompą powietrza skierowaną do góry. **FLOW-14D i AIR-9D nie mogą być przechyłane (patrz rys. 1a).**



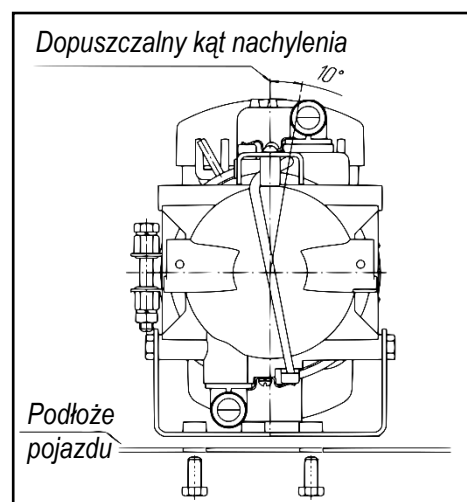
Rys. 1a. Pozycje do montażu ogrzewacza



**UWAGA!!! Niezawodne działanie ogrzewacza zależy od prawidłowej instalacji! Ogrzewacz należy zainstalować zgodnie z Rys.1.**



Rys. 2 - Montaż FLOW 5



Rys. 3 - Montaż FLOW 14D

FLOW 5 należy przymocować do wspornika montażowego za pomocą co najmniej trzech śrub M5x12, dokręconych z siłą 10 Nm. Wspornik montażowy można zainstalować pionowo lub poziomo. Wspornik montażowy musi być przymocowany do nadwozia pojazdu czterema śrubami M6, dokręconymi z siłą 11,8 Nm (patrz Rys. 2).

Standardowy wspornik FLOW 14D jest mocowany do nadwozia pojazdu lub statku za pomocą czterech śrub M8, dokręconych z siłą 22 Nm. (patrz Rys. 3) Zalecamy montaż ogrzewacza pod maską pojazdu lub w maszynowni statku.



Podczas instalacji ogrzewacza serii FLOW należy sprawdzić, czy jest on chroniony przed rozpryskami, kurzem, wodą i wilgocią.

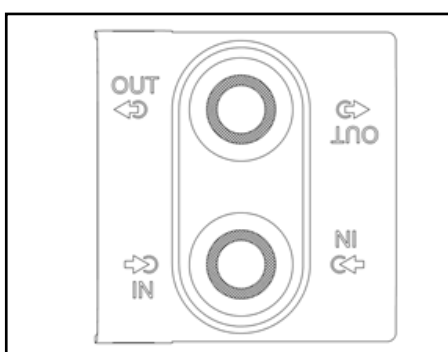
Ogrzewacz musi być odpowiednio zamocowany, aby wyeliminować wszelkie drgania. Urządzenie należy zainstalować w dobrze wentylowanym pomieszczeniu.



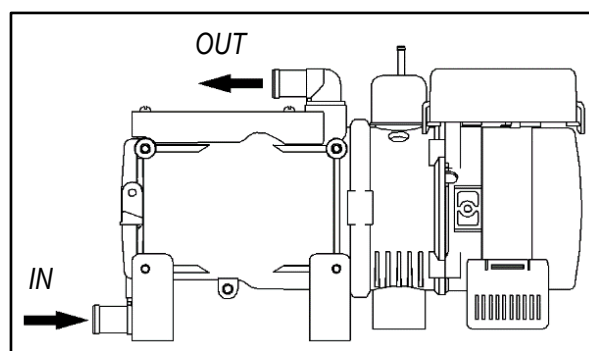
**NIE instaluj w pobliżu łatwopalnych lub wrażliwych na ciepło przedmiotów, takich jak żagle, błotniki, ubrania, prześcieradła, papier, rurociągi gazowe, zbiorniki paliwa itp.**

### 3.2 Instalacja układu chłodzenia

Ogrzewacz płynów należy podłączyć do układu chłodzenia pojazdu w taki sposób,



Rys. 4a – Kierunek przepływu chłodziwa dla FLOW 5



Rys. 4b – Kierunek przepływu chłodziwa dla FLOW 14D

aby był on ustawiony zgodnie z kierunkiem przepływu płynu chłodzącego w układzie chłodzenia ( Rys. 4a/b).

Podczas instalacji należy stosować węże gumowe i rury kształtowe znajdujące się w zestawie montażowym ogrzewacza. Węże muszą być ułożone w taki sposób, aby się nie zaginały i nie zwijały, oraz aby ich pozycja nad ogrzewaczem umożliwiała swobodny odpływ powietrza.



Przy układaniu węży nie wolno ich montować w pobliżu układu wydechowego i części silnika, które nagrzewają się do wysokiej temperatury.



Przed pierwszym uruchomieniem ogrzewacza oraz po wymianie płynu chłodzącego należy upewnić się, że urządzenie jest prawidłowo odpowietrzone. Obecność powietrza w instalacji może spowodować przegrzanie ogrzewacza.



Należy upewnić się, że wszystkie połączenia rurowe są prawidłowo dokręcone i szczelne.

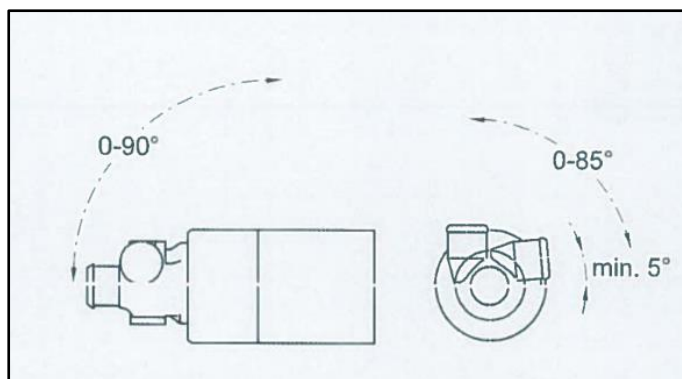
### 3.2.1 Montaż pompy płynu chłodzącego

Pompa płynu chłodzącego musi być zainstalowana w obiegu chłodzenia przed ogrzewaczem. Pompa płynu chłodzącego powinna być zainstalowana poniżej poziomu zbiornika wyrównawczego, chłodnicy i ogrzewacza.

Kierunek przepływu płynu chłodzącego w pompie musi być taki sam jak w układzie chłodzenia pojazdu/statku.



Pozycja pompy chłodziwa podczas montażu nie może powodować zapowietrzenia pompy. Patrz dopuszczalne pozycje na Rys.5.

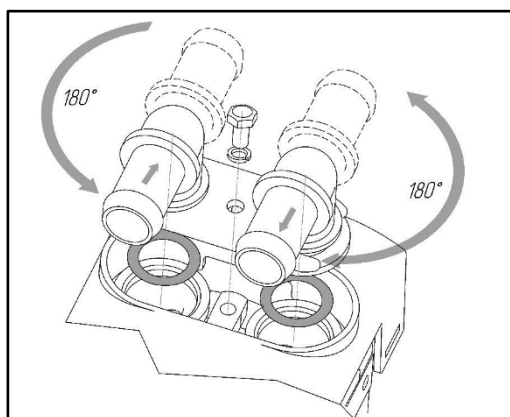


Rys. 5 – Położenie pompy chłodziwa

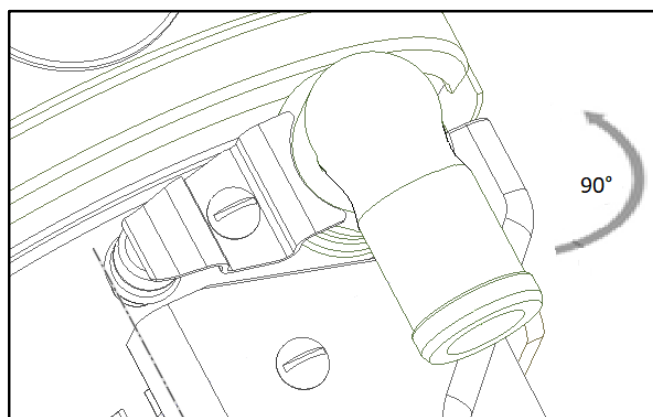
### 3.2.2 Rury kątowe

Aby ułatwić instalację, rury kątowe można obrócić o 180° w przypadku FLOW 5 lub o 90° w przypadku FLOW 14D (patrz Rys. 6a/b).

Aby obrócić rury, należy poluzować śrubę w płytach mocujących. Obróć rury do wybranej pozycji i dokręć śrubę w płycie mocującej.



Rys. 6a – Mocowanie rury kątovej dla FLOW 5



Rys. 6b – Mocowanie rury kątovej dla FLOW 14D



Nie obracaj rur podczas dokręcania śruby. Może to uszkodzić uszczelki i spowodować wyciek.



W FLOW 5 rury kątovej można zamienić na rury proste (*sprzedawane oddzielnie*).

### 3.3 Montaż rury wlotu powietrza.

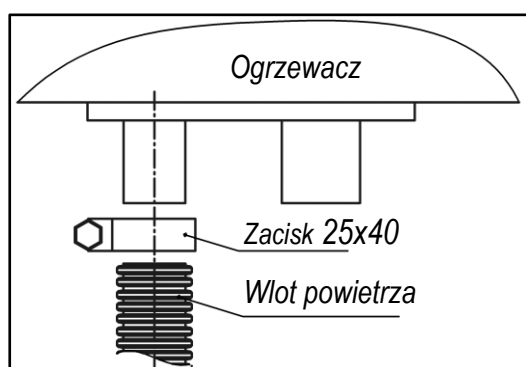
Powietrze do spalania nie może być pobierane z wnętrza, pomieszczenia mieszkalnego, silnika lub bagażnika pojazdu lub statku. Powietrze powinno być pobierane z dobrze wentylowanych miejsc lub spoza pojazdu lub statku.

Maksymalna długość rury doprowadzającej powietrze wynosi 2 metry. Rura doprowadzająca powietrze musi być jak najkrótsza (w razie potrzeby należy ją przyciąć do minimalnej długości)

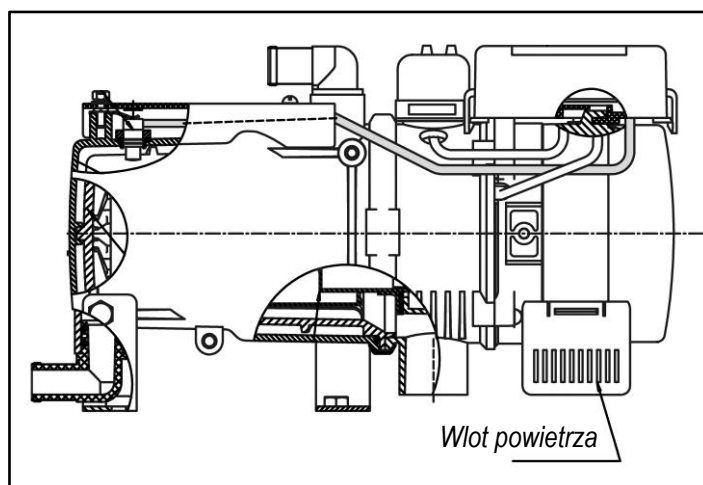
Należy sprawdzić, czy wlot powietrza FLOW 14D nie znajduje się w pobliżu wody deszczowej lub zanieczyszczeń.



Ogrzewacz nie może być używany bez rury doprowadzającej powietrze.



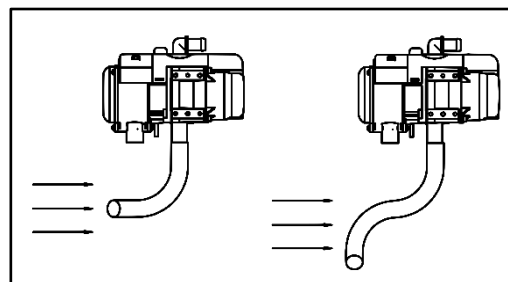
Rys. 7a – Podłączenie rury powietrza do ogrzewacza



Rys. 7b – Wlot powietrza FLOW 14D

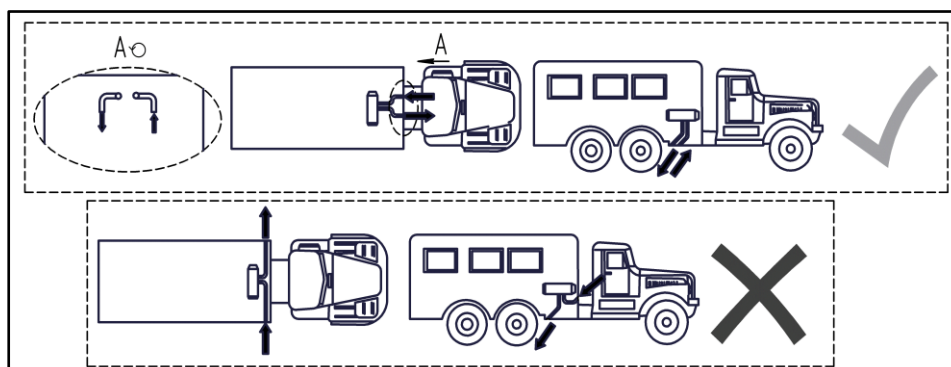
Rura wlotu powietrza jest połączona bezpośrednio z rurą ogrzewacza i zamocowana za pomocą zacisku. (Rys.7a)

Podczas kładzenia rury wlotu powietrza nie wolno jej zaginać zbyt mocno, a otwór rury nie może być blokowany przez inne przedmioty. Należy sprawdzić, czy otwór jest skierowany do dołu (patrz Rys. 8).

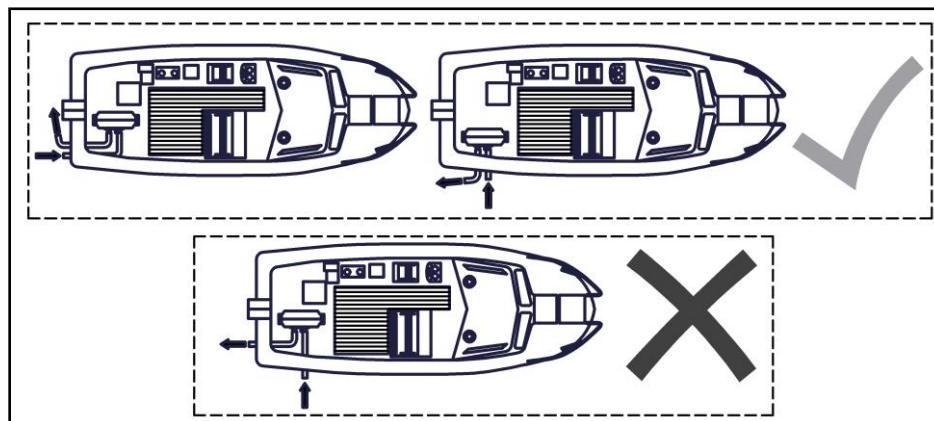


Rys. 8. Położenie rury wlotowej/wylotowej powietrza

Jeśli nie jest to możliwe, w najniższym punkcie rury należy wywiercić otwór o średnicy 3 mm. Rury wydechowe i wlotowe powietrza są prawidłowo zamontowane, gdy znajdują się po tej samej stronie (Rys. 9a/b). Odległość między nimi (co najmniej 20 cm) powinna uniemożliwiać ponowne zasysanie spalin przez wlot powietrza.



Rys. 9a - Położenie rur wlotowych i wylotowych w pojazdach lądowych



Rys. 9b - Umieszczenie rur wlotowych i wylotowych na statkach



Niezastosowanie się do tego zalecenia może doprowadzić do skierowania się płomienia w stronę wentylatora pompy powietrza, a w konsekwencji do stopienia się wentylatora i spalenia ogrzewacza.



Wlot powietrza nie może być zamontowany w kierunku ruchu pojazdu/statku.



Jeżeli nie można zapewnić dopływu czystego powietrza, np. w pojazdach terenowych i specjalnych, należy zamontować odpowiedni filtr powietrza AUTOTERM (poz. 2684).

### 3.3.1 Instalacja rury wlotu powietrza na statkach morskich

#### → Pobieranie powietrza z dobrze wentylowanych miejsc

W strefie poboru powietrza musi być normalne ciśnienie i zapewniona wystarczająca wentylacja powietrzem zewnętrznym. Zwiększenie lub zmniejszenie ciśnienia w strefach wlotu powietrza jest niedopuszczalne. Zalecamy, aby przewód powietrza był zamocowany na całej długości kadłuba statku przy użyciu plastikowych zacisków, Załóż końcówkę na kanał powietrzny, aby zabezpieczyć się przed wessaniem ciał obcych.

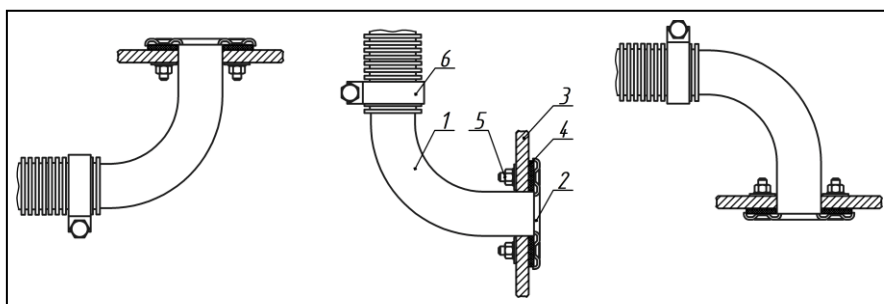
#### → Pobór powietrza z zewnątrz statku.

Do doprowadzenia powietrza z zewnątrz należy użyć rury wlotowej (Rys. 10). Podczas montażu wykonać otwór o średnicy  $\text{Ø}26^{+1}$  mm w burcie statku. Zamontuj gumową uszczelkę między kołnierzem rury wlotowej powietrza a kadłubem statku. Przymocować przewód powietrza za pomocą trzech śrub, zgodnie z Rys. 10. Przymocuj kanał powietrza do rury wlotowej powietrza za pomocą zacisku.

Zalecamy przymocowanie przewodu powietrza na całej jego długości do kadłuba statku za pomocą plastikowych opasek zaciskowych, Aby odprowadzić skropliny lub wodę, która przedostała się do rury wlotu powietrza, należy wykonać otwór o średnicy 3 mm w dolnej części kanału powietrznego.



Nie umieszczać otworu wlotowego rury doprowadzającej powietrze przed strumieniem powietrza powstającego podczas ruchu jednostki pływającej.

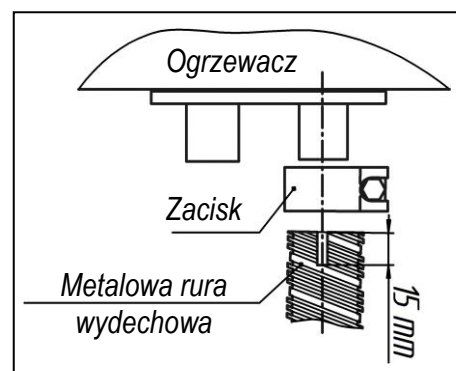


Rys. 10. Montaż rury wlotowej powietrza.

- |                                       |                     |
|---------------------------------------|---------------------|
| 1 - Rura wlotowa powietrza.           | 4 - Uszczelka.      |
| 2 - Kołnierz rury wlotowej powietrza. | 5 - Zespół złączny. |
| 3 - Kadłub statku.                    | 6 - Obejma.         |

### 3.4 Montaż rury wydechowej.

Podczas montażu rury wydechowej należy wziąć pod uwagę wysoką temperaturę (do 500°C) rury wydechowej podczas pracy ogrzewacza. Przytnij rurę wydechową (elastyczny marszczony metalowy wąż, maksymalna długość - 2 metry) do niezbędnej długości. Zaleca się stosowanie dwuwarstwowej rury wydechowej podczas montażu ogrzewacza. Zamocować rurę wydechową (Rys.11) za pomocą zacisków i zainstalować ją tak, aby była lekko pochylona do dołu, w kierunku wydechu. Zainstaluj izolację cieplną na rurze wydechowej, aby chronić poszczególne sekcje statku (przewody lub inne wrażliwe na ciepło przedmioty).



Rys. 11 - Mocowanie rury metalowej do ogrzewacza



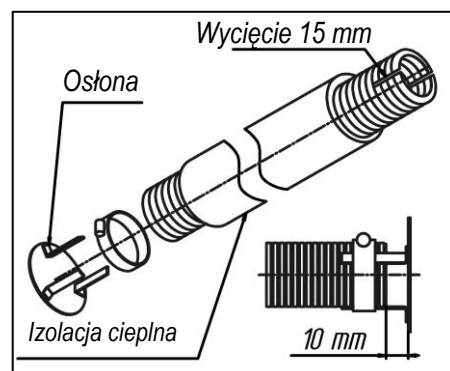
Zamontuj rurę wydechową, aby uniknąć możliwości wielokrotnego pobierania gazów wydechowych przez rurę wlotową powietrza, i upewnij się, że żadne spaliny nie dostaną się do wnętrza ani nie zostaną wessane przez wentylator przez radiator ogrzewacza w kabinie.



Na końcu rury wydechowej zainstalowana jest osłona, która jest niezbędna do stabilnej pracy przy niskich trybach ogrzewania (Rys. 13).

W przypadku braku osłony powietrze będzie wdmuchiwane z powrotem do rury wydechowej. Prowadzi to do zwiększonego osadzania się sadzy na ogrzewaczu i zmniejsza jego wydajność. Spaliny muszą być odprowadzane na zewnątrz pojazdu.

Do ogrzewacza dołączony jest hermetyczny tłumik spalin. Oznacza to, że może być montowany na niewielkich statkach i przestrzeniach zamkniętych. W przypadku montażu tłumika na zewnątrz pojazdu, w dolnej części tłumika należy wywiercić otwór o średnicy 5 mm (patrz Rys. 14a).



Rys. 13. Osłona rury wydechowej.

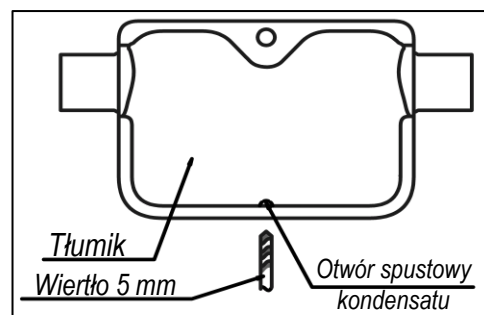
Jeśli montaż wymaga zamontowania tłumika w pozycji pionowej, należy wywiercić otwór odprowadzający skropliny, jak pokazano na Rys. 14b, aby uniknąć gromadzenia się skroplin w tłumiku. Jeśli nie jest to możliwe, zaleca się montaż z boku (patrz Rys. 14a).

Podczas instalacji wylot rury wydechowej musi **być skierowany w dół (Rys. 8)** i w takim położeniu, aby zapobiec zatkaniu lub przedostawaniu się śniegu i brudu, a także zapewnić swobodny odpływ wody, która się do niego dostanie.

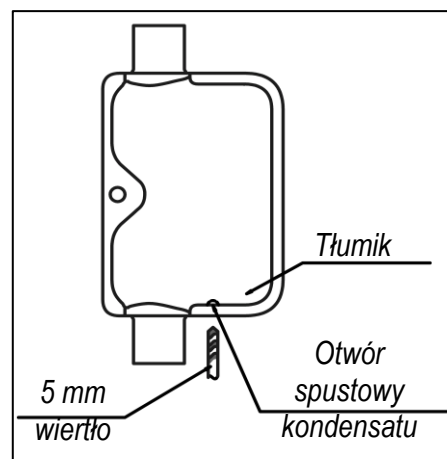
**W przypadku instalacji na statku, tłumik musi być zamontowany za pomocą śruby i nakrętki dostarczonej w zestawie.**

Wykonać nacięcia wzdlużne (ok. 15 mm) (patrz Rys. 11, Rys. 13, Rys.15) na końcach metalowego węza, aby zapewnić lepsze uszczelnienie przy łączeniu rury ogrzewacza z rurą odprowadzającą spaliny przez burłę statku, ale bez wychodzenia poza rurę, która ma być przykryta.

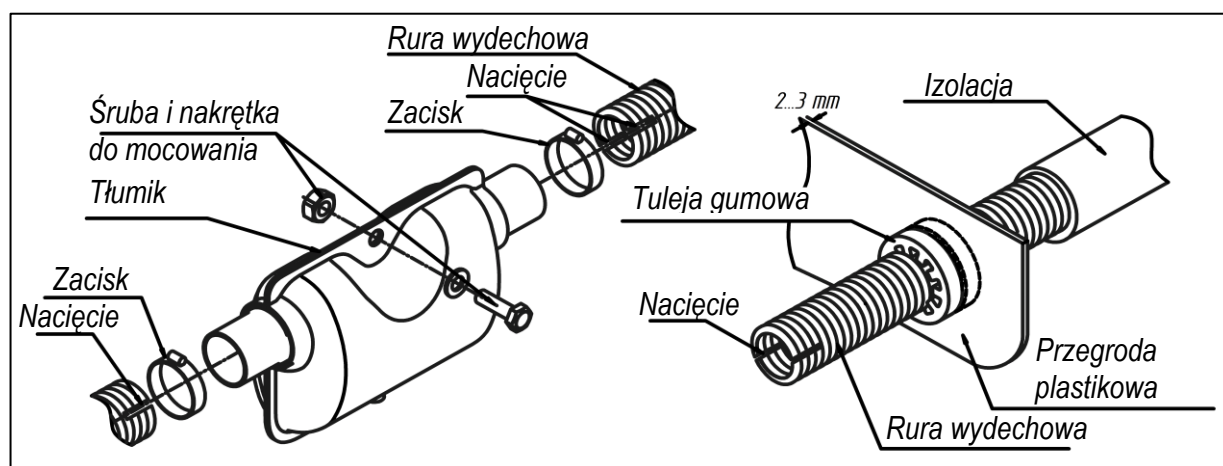
Jeśli rura wydechowa przechodzi przez elementy plastikowe, należy użyć gumowej tulei (sprzedawana oddzielnie). Na przykład zderzak pojazdu (patrz Rys. 15).



Rys. 14a. Otwór spustowy kondensatu przy montażu poziomym.



Rys. 14b. Otwór spustowy kondensatu przy montażu pionowym.



Rys. 15 - Mocowanie rury wydechowej do ogrzewacza i zastosowanie tulei gumowej



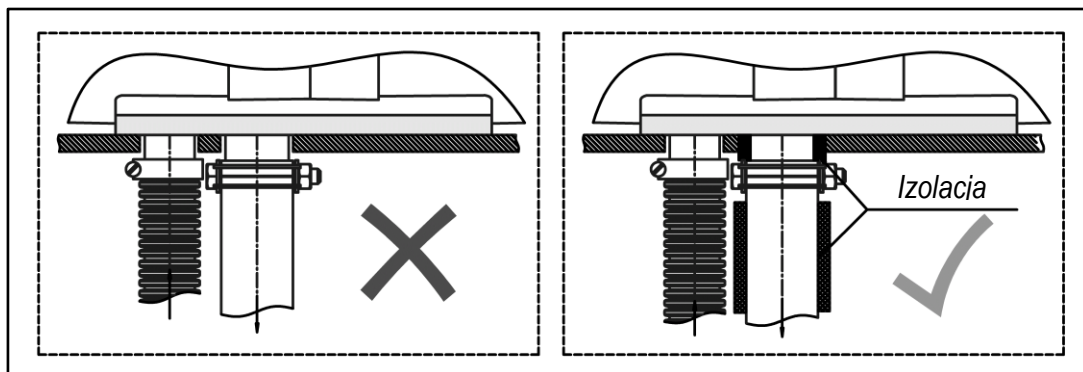
**Rura wydechowa wymaga dodatkowej izolacji na każdym połączeniu metalowego węza. Na przykład, aby zapobiec wydostawaniu się spalin w miejscach połączeń, należy zastosować taśmę lub uszczelniacz odporny na wysoką temperaturę.**



**We wszystkich miejscach, w których rura wydechowa przechodzi przez podłogę lub ścianę boczną pojazdu (Rys. 16) należy zamontować dodatkową izolację cieplną,**



Jeżeli rury wydechowe ogrzewacza przebiegają przez przestrzeń mieszkalną lub zamkniętą przestrzeń pojazdu/statku, należy zastosować rury z litej stali nierdzewnej. Elastyczne rury wydechowe nadają się tylko do użytku zewnętrznego i w maszynowniach.



Rys. 16. – Instalowanie dodatkowej izolacji cieplnej.

Koniec metalowego węża nie powinien stykać się z gumową uszczelką ogrzewacza. Zaleca się zainstalowanie systemu odprowadzania spalin w taki sposób, aby spaliny nie przedostawały się do pomieszczeń używanych przez ludzi, takich jak kabina kierowcy lub pomieszczenia mieszkalne na statku (np. z dala od otwartych okien, drzwi).



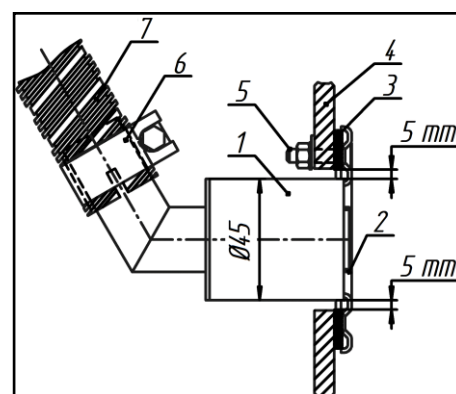
Otwór wyjściowy rury wydechowej nie może znajdować się przed strumieniem powietrza wytwarzanego poruszający się pojazd lub statek (patrz Rys. 8).

### 3.4.1 Montaż adaptera spalin na statkach

Spaliny są odprowadzane za burtę statku. Zainstalować wylot spalin w miejscu niedostępnym dla wody (co najmniej 60 cm powyżej linii wodnej) oraz w taki sposób, aby uniknąć możliwości ponownego zasysania spalin przez rurę wlotu powietrza.

Aby zainstalować adapter rury wydechowej (mocowanie do kadłuba), należy wywiercić w kadłubie statku otwór o średnicy co najmniej 5 mm większej niż średnica zewnętrzna mocowania do kadłuba. Zamontuj w nim rurę wydechową, jak pokazano na Rys.17, kierując rurę ku górze (aby zapobiec przenikaniu wody). Zamontuj gumową uszczelkę między kołnierzem rury wydechowej a kadłubem statku, aby uszczelnić połączenie.

Aby zapobiec wydostawaniu się spalin i odpadaniu rur wydechowych, zalecamy użycie cementu do wydechów lub innego rodzaju uszczelniacza na każdym połączeniu rury wydechowej. W przypadku łodzi żaglowych nie należy montować adaptera na burcie, tylko na rufie.



Rys. 17. Instalacja rury wydechowej.

- |                              |                      |
|------------------------------|----------------------|
| 1. Adapter rury wydechowej.  | 5. Elementy złączne. |
| 2. Kołnierz rury wydechowej. | 6. Obejma.           |
| 3. Uszczelka.                | 7. Wąż metalowy.     |
| 4. Kadłub statku.            |                      |



### 3.5 Instalacja układu paliwowego.



#### Nie używaj ogrzewacza z biopaliwem.

Należy stosować wyłącznie olej napędowy zgodny z normą EN590 lub benzynę zgodną z normą EN228, w zależności od temperatury otoczenia.

Przy montażu układu paliwowego należy postępować zgodnie z instrukcjami podanymi na Rys. 18 i Rys. 21. Pompa paliwa i przewód paliwowy muszą być chronione przed nagraniem.

Zaleca się zamontowanie małego wbudowanego filtra paliwa przed pompą paliwa. Należy sprawdzić, czy filtr jest zalany paliwem i czy używamy przewodów paliwowych o tej samej średnicy co ogrzewacz.



Nie należy pobierać paliwa z filtra paliwa lub jego obudowy, ponieważ powoduje to wycieki paliwa.



Nie wolno pobierać paliwa z przewodu paliwowego pomiędzy filtrem paliwa a pompą paliwową silnika pojazdu, przewodu powrotnego silnika lub za pompą wysokiego ciśnienia pojazdu.

#### Ogrzewacz nie jest przeznaczony do pracy przy tak wysokim ciśnieniu.

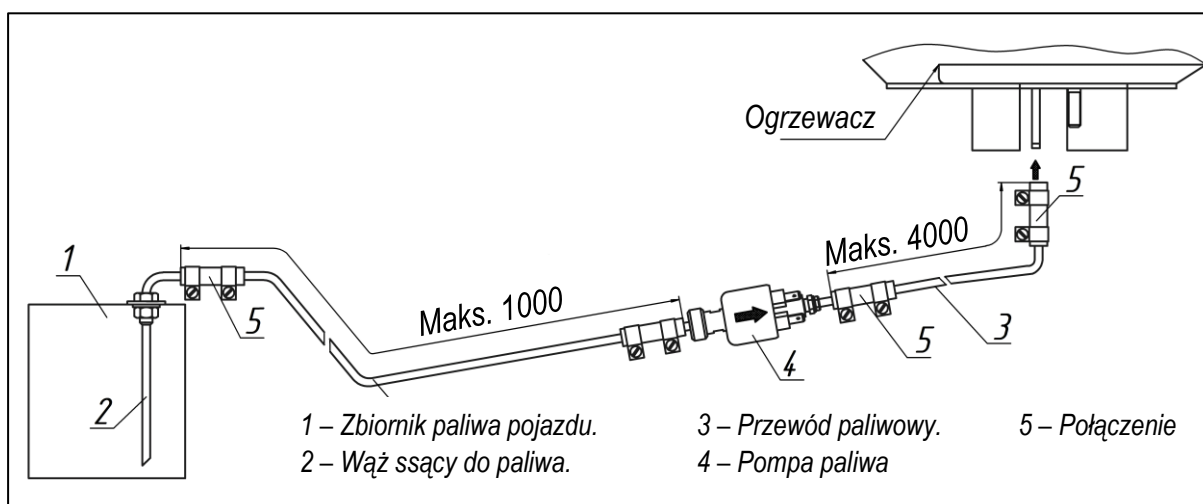


Układ przewodów paliwowych powinien być jak najkrótszy. Zalecana maksymalna długość przewodu paliwowego to 5 metrów. Odległość między zbiornikiem paliwa a pompą paliwową nie powinna przekraczać 1 metra, a odległość między pompą paliwową a ogrzewaczem nie powinna przekraczać 4 metrów (patrz Rys. 18 i Rys. 21).

#### 3.5.1 Zasysanie paliwa za pomocą węża zasysającego paliwo.

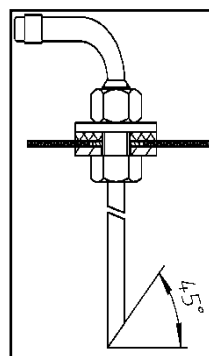


Przed zainstalowaniem węża ssącego do paliwa w zbiorniku paliwa pojazdu lub statku należy sprawdzić, czy poziom paliwa jest wystarczająco wysoki, aby ogrzewacz mógł pracować i wystarczająco niski, aby w razie potrzeby można było łatwo wyjąć zbiornik paliwa.

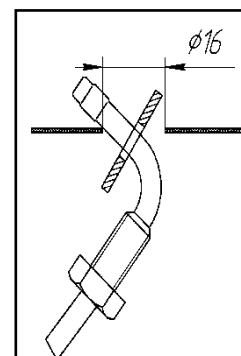


Rys. 18. Przykład doprowadzenia paliwa do ogrzewacza za pomocą węża ssącego do paliwa.

Paliwo pobierane jest bezpośrednio ze zbiornika paliwa pojazdu lub statku, lub z dodatkowego zbiornika. Aby zainstalować wąż ssący paliwo, wywierć otwór o średnicy 16 mm w zbiorniku paliwa. Podczas wiercenia otworu w zbiorniku paliwa należy zachować środki ostrożności obowiązujące podczas pracy przy wszelkich środkach transportu, wypełnionych paliwem lub substancjami wybuchowymi.



Rys. 19a – Instalacja węża ssącego paliwo



Rys. 19b – Instalacja podkładki

W razie potrzeby skrócić przed montażem rurę zanurzeniową węża zasysającego paliwo. Dolny koniec rurki musi znajdować się około 10-15 mm nad dnem zbiornika lub na wysokości, na której w każdej chwili można dostarczyć do zbiornika paliwo dla silnika. Cięcie na końcu węża ssącego paliwo należy wykonać pod kątem  $45^\circ$  do osi rury. Usuń wszystkie zadziory z cięcia.

Wąż ssący paliwo należy zamontować w zbiorniku paliwa zgodnie z Rys. 19a. W otworze zbiornika paliwa należy zamontować specjalną podkładkę węża zasysającego paliwo zgodnie z Rys. 19b. Nałóż uszczelniacz na gwintowaną powierzchnię węża ssącego paliwo, aby prawidłowo uszczelnić połączenie między węzłem ssącym paliwo a zbiornikiem paliwa.



Nigdy nie instaluj węża ssącego z boku zbiornika paliwa. Zawsze musi być podłączony do zbiornika paliwa z góry.

### 3.5.2 Zasysanie paliwa z dodatkowego zbiornika paliwa

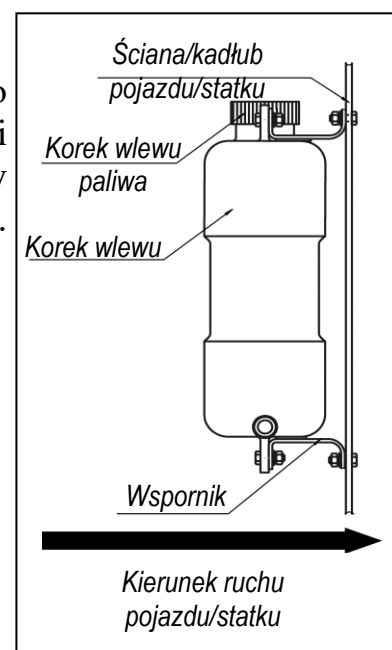
Przy montażu zbiornika paliwa należy uwzględnić, czy można go łatwo zatankować (Rys. 20). Zainstaluj zbiornik paliwa w taki sposób, aby ilość paliwa i jego potencjalne wycieki z wlotu, rury ssącej paliwo lub z połączeń mogły być wizualnie kontrolowane.



Podczas napełniania zbiornika paliwa należy uważać, aby nie rozlać paliwa na układ wydechowy, przewody lub inne przedmioty, które mogą zostać uszkodzone w wyniku kontaktu z paliwem.



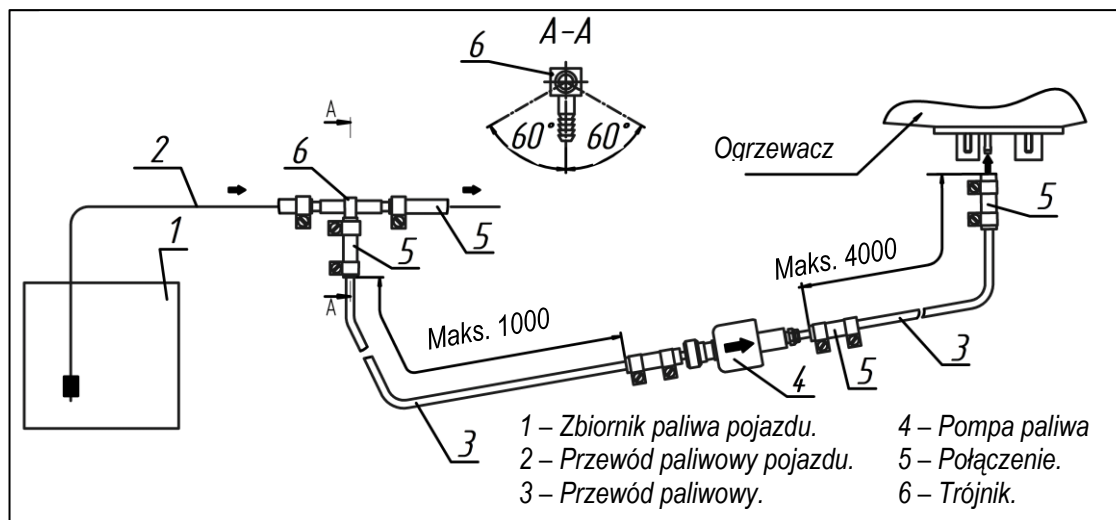
**Zbiornik paliwa należy zainstalować tak, aby jego szersza strona była prostopadła do kierunku ruchu pojazdu/statku (patrz Rys. 20).**



Rys. 20. Instalacja zbiornika paliwa.

### 3.5.3 Zasysanie paliwa ze zbiornika paliwa pojazdu.

Paliwo pobierane jest z przewodu paliwowego pojazdu za pomocą trójnika (patrz Rys. 21). Metoda ta może być stosowana tylko wtedy, gdy w przewodzie paliwowym nie ma ciśnienia. Jeżeli pojazd jest wyposażony w niskociśnieniową pompę paliwową w zbiorniku paliwa, nie można stosować tych przewodów paliwowych; zamiast nich należy zainstalować wąż ssący paliwo. **Należy zwrócić uwagę na miejsce montażu trójnika.**

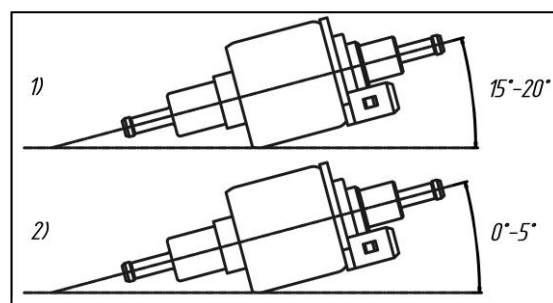


Rys. 21. Zasysanie paliwa za pomocą trójnika.

### 3.5.4 Montaż pompy paliwowej i przewodu doprowadzającego paliwo.

Pompa paliwowa jest połączona z ogrzewaczem poprzez własne okablowanie i dostarcza paliwo w zależności od wymaganej wydajności cieplnej do komory spalania ogrzewacza. Pompa paliwowa jest napędzana impulsami elektrycznymi wysyłanymi przez układ sterowania. Podczas pracy pompa paliwowa wydaje charakterystyczny, metaliczny dźwięk.

Zalecamy instalowanie pompy paliwowej w pobliżu zbiornika paliwa (odległość nie powinna przekraczać 1 metra (patrz Rys. 18 i Rys. 21)) i poniżej niskiego poziomu paliwa w zbiorniku paliwa, ale nie niżej niż 70 cm od minimalnego poziomu paliwa (patrz Rys. 23, punkt a)). Jednak odległość między pompą paliwową a ogrzewaczem nie może być większa niż 1,5 metra (patrz Rys. 23, punkt b)). Pompa paliwowa powinna być ustawiona pod kątem skierowanym ku górze (patrz Rys. 22).



Rys. 22. Kąt montażu pompy paliwa TH-9; TH-10; TH-11 (1) i pompy paliwa Thomas Magnete (2).

Jeśli z jakiegoś powodu uszczelnienie pompy paliwa jest naruszone, zalecamy montaż pompy paliwa poniżej podgrzewacza, aby uniknąć przecieków i zalewania podgrzewacza paliwem.

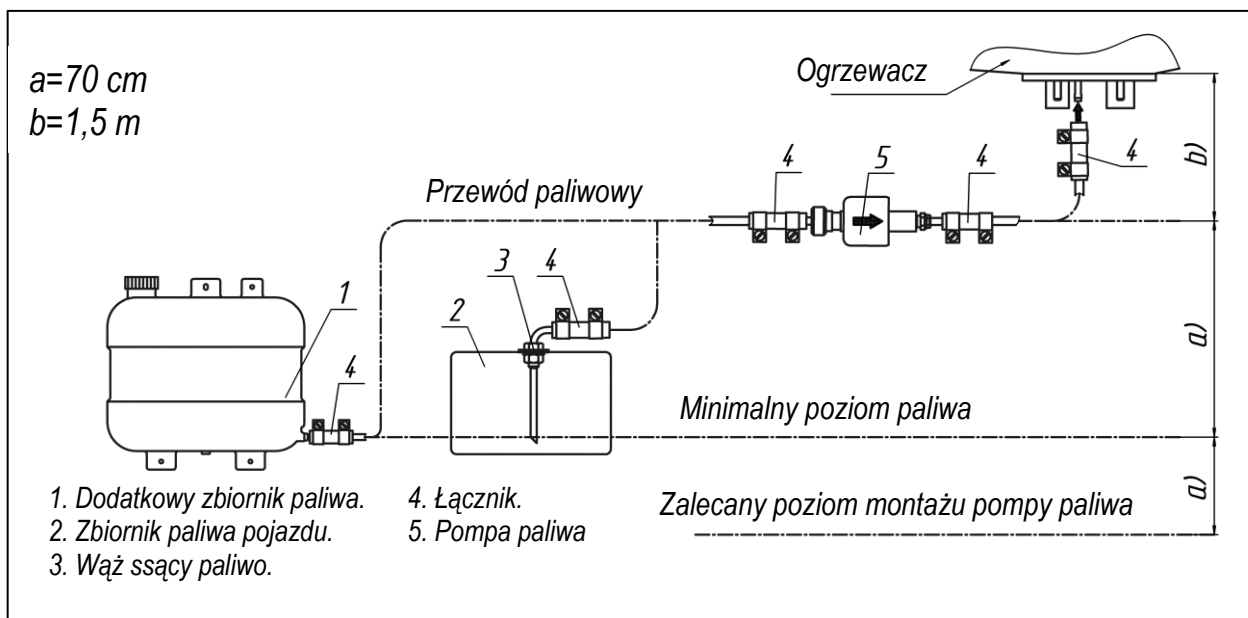
Pamiętaj, aby prawidłowo odpowietrzyć „cichą” pompę paliwa TH11. Jeśli nie jest prawidłowo odpowietrzona, będzie tak głośna, jak standardowa pompa paliwowa.



Aby pompę odpowietrzyć, należy uruchomić ogrzewacz i ustawić pompę paliwową wylotem do góry, aż w przewodzie paliwowym nie będzie pęcherzyków powietrza, a potem zamocować pompę paliwową w zalecanej pozycji.

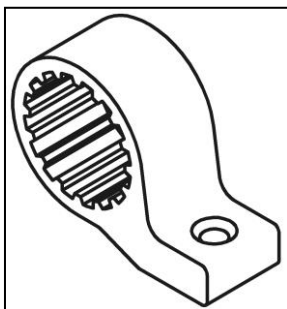
Aby ograniczyć przenoszenie dźwięków na nadwozie pojazdu lub kadłub statku, pompę paliwową należy zamocować na elastycznym zacisku gumowym (dostarczonym wraz z ogrzewaczem) (patrz Rys. 24).

Aby zamontować przewody doprowadzające paliwo, należy postępować zgodnie z instrukcjami na Rys. 18 i Rys. 21. Przymocuj przewody doprowadzające paliwo za pomocą zacisków. Nie należy zbyt mocno dokręcać zacisków, ponieważ te łatwo pękają, jeśli są dokręcone zbyt mocno.

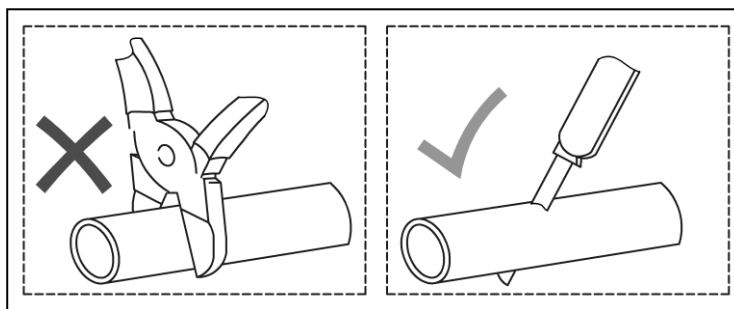


Rys. 23. Pozycja pompy paliwa w układzie paliwowym.

Zaleca się układanie linii zasilania paliwem na linii prostej z niewielkim nachyleniem do góry w kierunku ogrzewacza. Przewód doprowadzający paliwo powinien być zamocowany w równych odstępach, aby zapobiec zwisaniu, ograniczyć skutki drgań i zapobiec pęknięciom. Nie wolno dopuścić do kontaktu pompy paliwowej i przewodu doprowadzającego paliwo z rozgrzаныmi elementami. Przeciąć przewód doprowadzający paliwo używając tylko ostrego noża jak na Rys. 25. W miejscach przecięcia nie powinno być zwężenia przekroju przepływu paliwowa, wgnieceń ani załamania.



Rys. 24. Elastyczna gumowa obejma.



Rys. 25. Przycięcie przewodu przed instalacją.

### 3.5.5 Montaż przewodów elektrycznych pompy paliwowej.



W przypadku konieczności skrócenia długości przewodów pompy paliwa, można usunąć niepotrzebną część ze środka przewodu. Miejsce połączenia musi być izolowane.

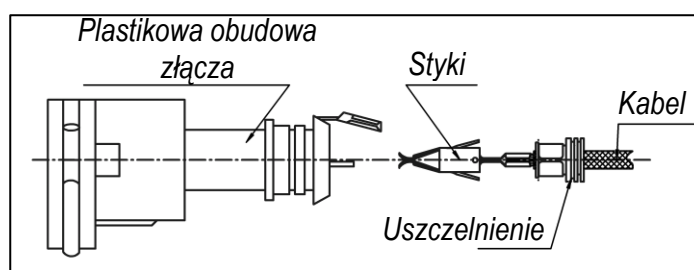


Nie wolno podłączać pompy paliwowej do stałego źródła zasilania prądem stałym. Tego typu zasilanie spali cewkę pompy paliwa.

Montaż złącza przewodów elektrycznych pompy paliwowej pokazano na Rys. 26.

Przed wsunięciem wtyków przewodów do plastikowej obudowy należy upewnić się, że przewody pompy paliwowej są zainstalowane we właściwy sposób.

Sprawdź, czy styki są włożone do końca i czy są poprawnie osadzone w plastikowej obudowie. Po prawidłowym włożeniu słychać kliknięcie. Polaryzacja styków nie ma znaczenia.



Rys. 26. Instalowanie złącza wiązki elektrycznej pompy paliwa.

### 3.6 Montaż okablowania ogrzewacza.

Zamontować wiązki przewodów elektrycznych ogrzewacza zgodnie ze schematem połączeń elektrycznych ogrzewacza. (patrz Załącznik nr 4).

Przewody elektryczne należy montować w taki sposób, aby nie mogły się nagrzewać. Zamontuj wszystkie wiązki okablowania i elementy elektryczne w suchych i chronionych miejscach. Podczas pracy pojazdu lub statku okablowanie nie może się odkształcać ani poruszać.



**WAŻNE!**

**Przed instalacją wiązek elektrycznych należy usunąć bezpieczniki.**

Ogrzewacz jest zasilany z akumulatora pojazdu lub akumulatora pomocniczego. Regularnie kontroluj naładowanie akumulatora. Aby uniknąć rozładowania podczas długiego postoju w doku lub przechowywania statku lub pojazdu, zalecamy odłączenie ogrzewacza od akumulatora. **Nie odłączaj ogrzewacza od zasilania przed ukończeniem cyklu czyszczenia.**

Ogrzewacz musi być cały czas podłączony do stałego źródła zasilania. Odłączenie ogrzewacza od zasilania spowoduje utratę ustawień (zegar, tryb pracy i ustawienia).

Jeśli ogrzewacz jest podłączony do istniejącej instalacji elektrycznej, przewody powinny mieć wystarczającą średnicę, aby zapobiec spadkowi napięcia (główna przyczyna błędu 15). Zawsze zaleca się podłączenie ogrzewacza bezpośrednio do akumulatora pojazdu/statku lub do akumulatora pomocniczego. Zdecydowanie zaleca się stosowanie nowego i dostarczonego okablowania do instalowania ogrzewacza.

### 3.6.1 Montaż przekaźnika

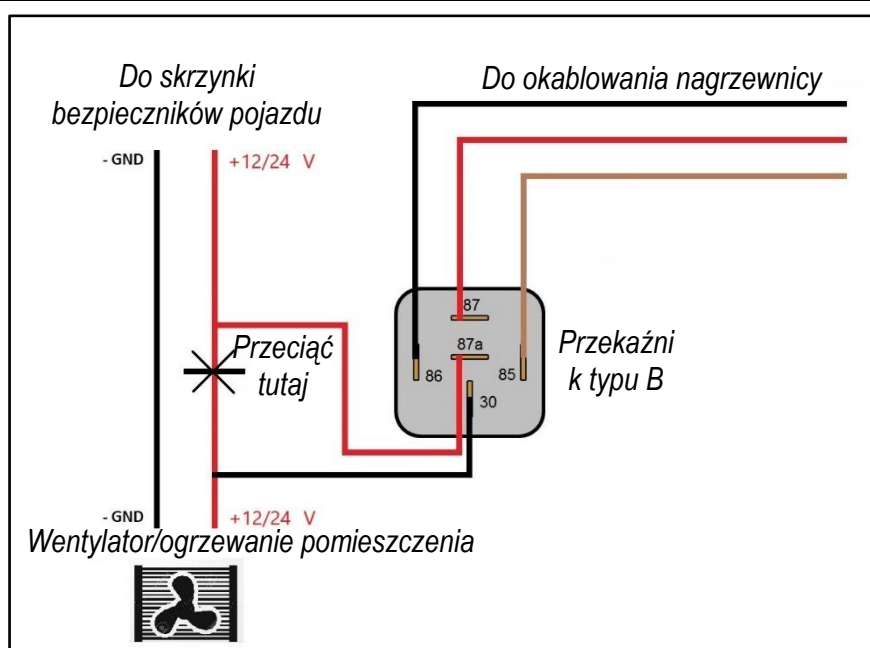
**i** Przekaźnik jest sprzedawany oddzielnie

Przekaźnik jest niezbędny do podłączenia ogrzewacza wstępnego FLOW do wentylatora wewnętrznego pojazdu. Po osiągnięciu ustawionej temperatury płynu chłodzącego (*patrz instrukcja obsługi panelu sterowania*), przekaźnik włącza wewnętrzny wentylator pojazdu.

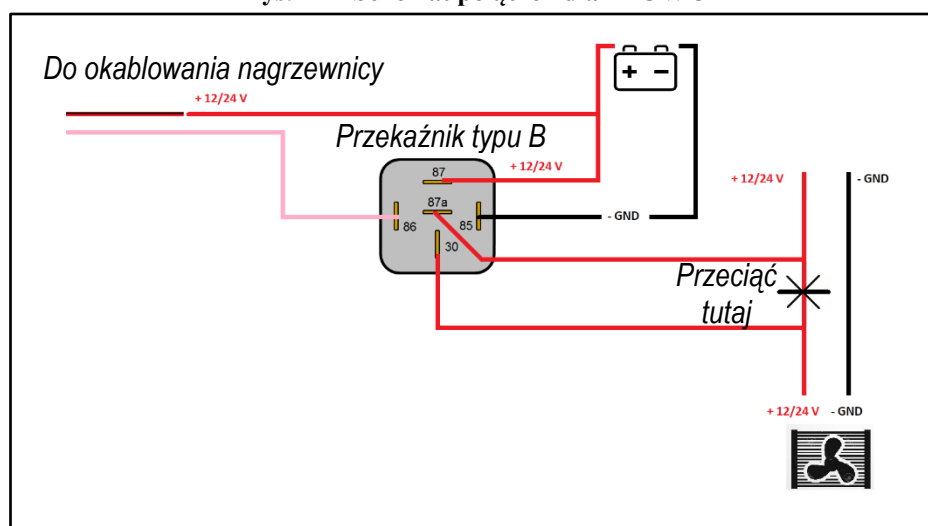
**i** W niektórych przypadkach, aby ta funkcja działała, musi być włączony przełącznik wentylatora wewnętrznego pojazdu.  
 W pojazdach z systemem ogrzewania climatronic może być potrzebny dodatkowy przekaźnik.

Podłączyć przekaźnik zgodnie ze schematami połączeń (Rys. 27 i Rys. 28).

**i** Należy pamiętać o zlutowaniu połączeń przewodów i ich odpowiedniej izolacji.



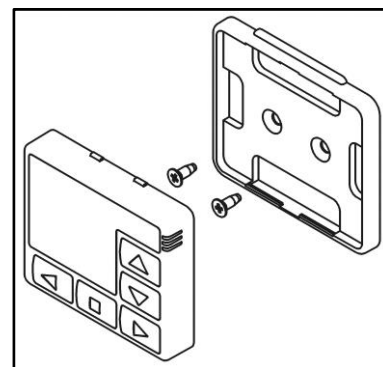
Rys. 27 – Schemat połączeń dla FLOW 5



Rys. 28 – Schemat połączeń dla FLOW 14D

### 3.7 Instalacja panelu sterowania.

Panel sterowania jest przeznaczony do sterowania pracą ogrzewacza. Zainstaluj panel w dogodnym (odpowiednim) miejscu chronionym przed wodą. Panel mocuje się za pomocą dwustronnej taśmy klejącej lub standardowego uchwyty (Rys. 29). Przewód może być wyprowadzony z obudowy panelu przez tylną pokrywę lub przegrodę wewnętrznej powierzchni obudowy panelu. Przed instalacją należy odtłuścić powierzchnię, na której ma być zainstalowany panel. Usuń folię ochronną z taśmy klejącej i zainstaluj panel na przygotowanej powierzchni.



Rys. 29 – Montaż panelu sterowania PU-27 za pomocą wspornika montażowego.



Przed instalacją należy odtłuścić powierzchnię, na której ma być zainstalowany panel. W przypadku nieprawidłowego podłączenia mogą wystąpić zakłócenia w działaniu. Należy stosować odpowiednie przedłużacze przewodów panelu sterowania.

## 4 Testowanie ogrzewacza po montażu i pierwszym uruchomieniu

Ogrzewacz można uruchomić dopiero po zakończeniu montażu systemu!

Po montażu sprawdź:

- szczelność zacisków wlotu powietrza, wydechu i przewodów paliwowych
- szczelność zacisków układu chłodzenia
- napięcie akumulatora
- czy wiązki są pewnie zamocowane na stykach elektrycznych i elementach ogrzewacza.

Napełnić paliwem główny przewód paliwowy, najlepiej za pomocą urządzenia do napełniania paliwem. Można je zamówić u autoryzowanych dealerów. Po napełnieniu układu paliwowego sprawdź, czy przewód doprowadzający paliwo jest szczelny.

Uruchom ogrzewacz i sprawdź jego działanie w trybie minimum i maksimum. Sprawdź szczelność i uszczelnienie wszystkich połączeń wydechowych, a także wlotu powietrza i przewodów płynu chłodzącego. Sprawdź, czy w układzie chłodzenia nie ma powietrza. Uruchomić ogrzewacz na około 2 godziny.



**Podczas pierwszego uruchomienia, z rury wydechowej może przez krótki czas wydobywać się dym.**

Uruchomienie ogrzewacza rozpoczyna się od trwającego niecałą minutę testu włączania. W tym czasie ogrzewacz sam sprawdza swoje komponenty pod kątem błędów. Podczas tej fazy wszystkie komponenty są zasilane jednorazowo, co powoduje pojedyncze słyszalne kliknięcia pompy, krótki ruch wentylatora oraz wewnętrzne kontrole świec żarowych i czujników. Następnie rozpoczyna się faza podgrzewania świecy żarowej w celu usunięcia oparów paliwa pozostałych z poprzedniego cyklu pracy. Trwa to do 120 sekund i odbywa się bezgłośnie.

Po zakończeniu oczyszczania rozpoczyna się proces zapłonu i kontynuacja ustawionego trybu. Oznacza to, że wentylator powoli zacznie się obracać, a pompa paliwa zacznie pracować.



Przed rozpoczęciem podgrzewania płynu chłodzącego pompa sprawdza, czy płyn jest zamrożony. Wówczas ogrzewacz będzie pracował z pełną mocą, aby rozgrzać komorę spalania i zapewnić odpowiednią temperaturę spalania.

W zależności od temperatury otoczenia i modelu ogrzewacza, proces ten może trwać do 15 minut.



Gorąca ciecz przepływa dopiero po podgrzaniu wymiennika ciepła. Proces ten trwa do 3-5 minut w zależności od temperatury otoczenia i modelu ogrzewacza.

#### PROCES WYMAGA CZASU.

Wyłącz ogrzewacz. Gdy ogrzewacz się wyłącza, dopływ paliwa ustaje, a komora spalania i wymiennik ciepła są odpowietrzane w celu obniżenia temperatury.

Po pierwszym uruchomieniu należy przetestować ogrzewacz przy pracującym silniku pojazdu/statku, aby sprawdzić ewentualne problemy z paliwem i/lub zasilaniem.



W ciągu pierwszych kilku godzin pracy ogrzewacz może wydzielać nieprzyjemny zapach. Aby pozbyć się tego zapachu, uruchom ogrzewacz na kilka godzin z maksymalną mocą. Zapewnić dobrą wentylację.



Izolacja rury wydechowej musi się wypalić. Proces ten może również powodować nieprzyjemny zapach.

#### 4.1 Funkcje automatycznego sterowania

- 1) Jeśli z jakiegoś powodu ogrzewacz nie został uruchomiony, proces uruchamiania zostanie powtórzony automatycznie. Po dwóch nieudanych próbach ogrzewacz zostanie wyłączony;
- 2) W przypadku przerwania palenia podczas pracy ogrzewacza, ogrzewacz uruchamia się ponownie automatycznie. Ponowne uruchamianie po kolejnych zgaśnięciach płomienia odbywa się do trzech razy.
- 3) W przypadku przegrzania cewki ogrzewacza (np. z powodu zablokowanego wlotu lub wylotu), ogrzewacz wyłącza się automatycznie;
- 4) W przypadku przekroczenia maksymalnej temperatury podgrzewanego płynu chłodzącego (np. z powodu powietrza uwięzionego w układzie chłodzenia), ogrzewacz wyłącza się automatycznie;
- 5) Jeśli napięcie spadnie poniżej 20V (10V) lub wzrośnie do ponad 30V (16V), ogrzewacz automatycznie się wyłączy.



Liczby w nawiasach dotyczą ogrzewaczy o napięciu znamionowym 12V.

- 6) Jeżeli ogrzewacz wyłączy się z powodu awarii, na panelu sterowania pojawi się kod usterki.
- 7) W przypadku uszkodzenia jednego z czujników temperatury, ogrzewacz nie uruchomi się, a na panelu sterowania pojawi się kod usterki.

#### 4.2 Uruchomienie za pomocą przewodu alarmowego pojazdu

Ogrzewacz można również uruchomić za pomocą przewodów alarmu samochodowego na dwa sposoby:

- Jeżeli brązowy i biały przewód zostaną podłączone do przekaźnika impulsowego (o impulsie w zakresie 1-3 sekund), grzejnik będzie pracował na ustawionym wcześniej trybie pracy przez dwie godziny.



- Jeśli przewód brązowy i biały są podłączone w sposób ciągły (np. za pomocą przełącznika kołyskowego), ogrzewacz będzie pracował w ustawionym wcześniej trybie pracy tak długo, jak długo te przewody są podłączone (tzn. przełącznik kołyskowy jest włączony).

## 5 Zalecenia

Jeśli ogrzewacz nie uruchamia się po włączeniu, należy sprawdzić, czy w zbiorniku znajduje się paliwo, stan naładowania akumulatora, oraz czy wszystkie złącza są prawidłowo podłączone i czy bezpieczniki 25A są sprawne.

Jeśli nie można znaleźć głównej przyczyny usterki, należy skontaktować się z najbliższym sprzedawcą lub centrum serwisowym albo odwiedzić stronę internetową [www.autoterm.com](http://www.autoterm.com).

### UWAGA!



Przy pierwszym uruchomieniu ogrzewacza po zamontowaniu zalecamy napełnienie głównego przewodu paliwowego aż do dyszy wejściowej ogrzewacza za pomocą urządzenia do napełniania. Jeśli nie ma urządzenia zalewającego, uruchom ogrzewacz kilka razy, aż główny przewód paliwowy zostanie napełniony.



Należy pamiętać, że jeżeli ogrzewacz nie uruchomił się po włączeniu, układ sterowania ponownie uruchomi ogrzewacz w trybie automatycznym. Gdy ogrzewacza nie uruchomi się po dwóch próbach, na panelu sterowania wyświetlony zostanie kod usterki. Poszukaj tabeli kodów usterek w „Rozdział 6. Awarie” w tej instrukcji

Aby ogrzewacz pracował prawidłowo, wymaga regularnej (corocznej) konserwacji. Przed przystąpieniem do prac konserwacyjnych lub naprawczych należy wyłączyć ogrzewacz i odczekać, aż wszystkie części systemu ostygną:

- sprawdzić, czy na wtyczkach i stykach elektrycznych nie ma korozji (przy odłączonym akumulatorze);
- sprawdzić uszczelki węży paliwa i chłodziwa;
- sprawdzić układ wydechowy pod kątem korozji i uszczelnienia;
- sprawdź, czy rury wlotowe i kanały powietrzne są czyste;
- sprawdź kanały powietrzne pod kątem uszkodzeń;
- uruchom komputerową diagnostykę ogrzewacza.



Okresowa, zapobiegawcza konserwacja jest ważna i musi być przeprowadzana, aby zapewnić niezawodną pracę ogrzewacza. Patrz tabela przeglądów okresowych w *Załączniku nr 5*.

Aby zapewnić niezawodną pracę ogrzewacza, należy włączać go co najmniej raz w miesiącu na 20 minut, również w ciepłych porach roku, gdy ogrzewacz nie pracuje. Czynność ta jest niezbędna do usunięcia osadów na ruchomych częściach pompy paliwowej. Nieprzestrzeganie tego zalecenia może prowadzić do przedwczesnej awarii ogrzewacza.

*Dla ogrzewaczy z silnikiem wysokoprężnym.* Jeśli używany jest oddzielny zbiornik paliwa, paliwo w układzie należy wymieniać przynajmniej raz w sezonie. Przed rozpoczęciem sezonu grzewczego sprawdź zbiornik paliwa. Jeśli w zbiorniku długo znajdowało się paliwo (na przykład z poprzedniego sezonu grzewczego), należy go opróżnić! Wypłucz zbiornik benzyną lub naftą i napełnij go świeżym olejem napędowym. Ta procedura ma na celu usunięcie osadów powstających w paliwie podczas długotrwałego

przechowywania. Nieprzestrzeganie tej procedury może prowadzić do zatkania lub awarii pompy paliwa i do zwiększonego osadzania się sadzy w komorze spalania.

W przypadku dłuższego postoju lub przechowywania statku/pojazdu, należy odłączyć ogrzewacz od źródła zasilania (akumulatora), aby zapobiec jego rozładowaniu (pobór prądu przez ogrzewacz poza sezonem wynosi  $(30 \div 40)$  mA).

## 6 Usterki

Kod	Opis usterki	Przyczyna usterki	Zalecane metody rozwiązywania problemu
01	Przegrzanie (przekroczona górna granica temperatury)	Temperatura w pobliżu jednego z czujników przekracza 120°C	1. Sprawdzić cały obieg cieczy pod kątem zapowietrzenia. 2. Sprawdzić pompę. 3. Sprawdzić czujnik przegrzania i czujnik temperatury. 4. Sprawdzić, czy środek zapobiegający zamarzaniu nadaje się do stosowania przy aktualnych temperaturach otoczenia
03	Usterka czujnika temperatury 1	Zwarcie lub przerwa w obwodzie elektrycznym	Wymienić zespół czujnika
04	Usterka czujnika temperatury 2		
05	Awaria czujnika płomienia	Zwarcie lub przerwa w obwodzie elektrycznym	Sprawdzić czujnik płomienia
06	Usterka czujnika temperatury układu sterującego	Uszkodzony czujnik temperatury (znajduje się w układzie sterowania nie można go wymienić)	Wymień układ sterowania
09	Awaria świecy żarowej	Zwarcie lub przerwa w obwodzie, usterka układu sterowania	Sprawdzić świecę żarową. Wymień układ sterowania
10	Usterka dmuchawy powietrza. Prędkość niższa niż znamionowa	Zanieczyszczenia blokujące części ruchome lub części ruchome uderzają w pokrywę dmuchawy powietrza	Sprawdź okablowanie elektryczne. Sprawdzić, czy dmuchawa powietrza nie jest zabrudzona
12	Wyłączenie z powodu przepięcia	Napięcie zasilania powyżej 16 V	Sprawdzić napięcie na złączu XS2 ogrzewacza. Sprawdzić bezpieczniki, akumulator, regulator napięcia pojazdu i przewody zasilające
13	Wszystkie próby uruchomienia nie powiodły się	Nieudany zapłon (dwie próby)	Sprawdzić przewód paliwowy, pompę paliwa i dmuchawę powietrza. Sprawdzić rurę wydechową Sprawdź komorę spalania, w razie potrzeby wyczyść otwór w dyszy komory spalania
14	Usterka pompy	Zwarcie lub przerwa w obwodzie	Sprawdzić, czy nie ma zwarcia lub przerwy w obwodzie okablowania pompy; sprawdzić pompę. Oczyścić elementy pompujące pompy
15	Wyłączenie z powodu zbyt niskiego napięcia	Napięcie zasilania poniżej 10 V	Sprawdzić napięcie na złączu XS2 ogrzewacza. Sprawdzić bezpieczniki, akumulator, regulator napięcia pojazdu i przewody zasilające
16	Przekroczono czas wentylacji	Czujnik płomienia nie jest dostatecznie schładzany przez przedmuchiwanie	Sprawdzić wlot powietrza i rurę wydechową Sprawdzić czujnik płomienia, w razie potrzeby wymienić

17	Usterka pompy paliwa (zwarcie)	Zwarcie w przewodach pompy paliwa	Sprawdzić pompę paliwa.
20	Brak komunikacji między układem sterowania a panelem sterującym	Zwarcie lub przerwanie obwodu elektrycznego między ogrzewaczem cieczy a panelem sterowania	Sprawdzić bezpiecznik 5 A. Sprawdzić obwody i zaciski
21	Zdmuchnięcie płomienia w trybie "WARMUP".	Złe warunki spalania. Brak paliwa/powietrza, wymiennik ciepła jest zanieczyszczony, rura wydechowa jest zatkana	Sprawdzić wlot powietrza, przewód wydechowy i dopływ paliwa, usunąć usterkę(i) i w razie potrzeby wymienić pompę paliwową i czujnik płomienia
22	Usterka pompy paliwa (przerwa w obwodzie)	Przerwanie obwodu w okablowaniu pompy paliwowej	Sprawdzić pompę paliwa
24	Jeden z czujników sygnalizuje gwałtowną zmianę temperatury	Prawdopodobne przegrzewanie w pobliżu jednego z czujników temperatury z powodu niedostatecznej cyrkulacji płynu chłodzącego	1. Sprawdzić cały obieg cieczy pod kątem zapowietrzenia. 2. Sprawdzić pompę. 3. Sprawdzić czujnik przegrzania i czujnik temperatury.
25	Płyn chłodzący jest podgrzewany zbyt szybko	Ogrzewacz cieczy przechodzi w tryb schładzania trzykrotnie w jednym cyklu w czasie krótszym niż 6 min.	4. Sprawdzić, czy środek zapobiegający zamarzaniu nadaje się do stosowania przy aktualnych temperaturach otoczenia
27	Usterka dmuchawy powietrza.	Silnik nie obraca się (ruch jest prawdopodobnie blokowany)	Sprawdzić układ paliwowy. Sprawdzić zaciski przewodu paliwowego, szczelność przewodu paliwowego i dyszy pompy paliwowej, a także wydajność pompy paliwowej
28	Usterka dmuchawy powietrza.	Silnik obraca się w sposób niekontrolowany (możliwe usterki w zasilaniu 5 V układu sterowania)	
29	Wszystkie próby zapłonu nie powiodły	Ponad cztery próby zapłonu	Sprawdzić układ paliwowy. Sprawdzić zaciski przewodu paliwowego, szczelność przewodu paliwowego i dyszy pompy paliwowej, a także wydajność pompy paliwowej
30	Gaśnięcie płomienia w komorze spalania na skutek spadku napięcia	Dmuchawa powietrza zatrzymuje się, gdy napięcie pojazdu spada	Sprawdź akumulator, okablowanie. (Spadek napięcia może być spowodowany długą pracą rozrusznika elektrycznego)
37	Ogrzewacz cieczy jest zablokowany	Usterka 13 wystąpiła trzy razy z rzędu	Znaleźć i wyeliminować przyczynę usterki. Odblokować ogrzewacz cieczy
50	Brak komunikacji między panelem sterowania a routerem	Zwarcie lub przerwa w obwodzie elektrycznym	Sprawdzić bezpiecznik 5 A. Sprawdzić obwody i zaciski
78	Gaśnięcie płomienia	Płomień gaśnie podczas pracy. Ostrzeżenie (nie jest to błąd krytyczny)	Występuje w celu poinformowania użytkownika. Sprawdzić zaciski przewodu paliwowego, szczelność przewodu paliwowego i dyszy pompy paliwowej

**\* Jeśli błąd 13 pojawi się trzy razy z rzędu podczas uruchamiania ogrzewacza, zostanie on zablokowany. Blokada ta ma na celu zapobieganie nadmiernemu dopływowi paliwa do komory spalania. W przypadku blokady, na panelu sterowania zostanie wyświetlony kod usterki 37.**

## 7 Warunki gwarancji

Gwarancja na ogrzewacz wygasa po zaistnieniu jednego z poniższych warunków:

- 24 miesiące od daty zakupu;
- ogrzewacz powietrza pracował przez 2000 godzin;
- ogrzewacz cieczy pracował przez 1000 godzin;

Gwarancja nie obejmuje wad wynikających z następujących przyczyn:

**niewłaściwa instalacja, która nie jest zgodna z obowiązującą, dostarczoną instrukcją instalacji lub zatwierdzonym użyciem przez producenta oryginalnego sprzętu (OEM).**

- siła wyższa: uderzenie pioruna, pożar, powódź, wahania napięcia, wypadek;
- szkody transportowe;
- warunki użytkowania, przechowywania i transportu nie zostały spełnione;
- jeżeli naprawa, regulacja lub instalacja ogrzewacza została przeprowadzona przez organizację nieupoważnioną przez AUTOTERM
- samodzielna naprawa lub stosowanie części zamiennych niezatwierdzonych producenta;
- użycie niewłaściwego napięcia;
- awaria ogrzewacza spowodowana zanieczyszczeniem komory spalania.

*Gwarancja udzielana jest „pierwotnemu użytkownikowi końcowemu”, ale należy ją administrować i serwisować sprzęt za pośrednictwem autoryzowanego dystrybutora AUTOTERM zgodnie z warunkami gwarancji na ogrzewacz. Wszystkie usługi certyfikowane przez AUTOTERM są wymienione na stronie [www.autoterm.com/warranty](http://www.autoterm.com/warranty).*

*Normalne zużycie części: (filtry, uszczelki, osłony świec żarowych i bezpieczniki nie są objęte gwarancją).*

*Pełne warunki gwarancji znajdują się na stronie [www.autoterm.com/warranty](http://www.autoterm.com/warranty).*

## Załącznik 1: Podstawowe parametry i specyfikacje ogrzewacza

### 1. Podstawowe parametry ogrzewacza FLOW-5D, 5B

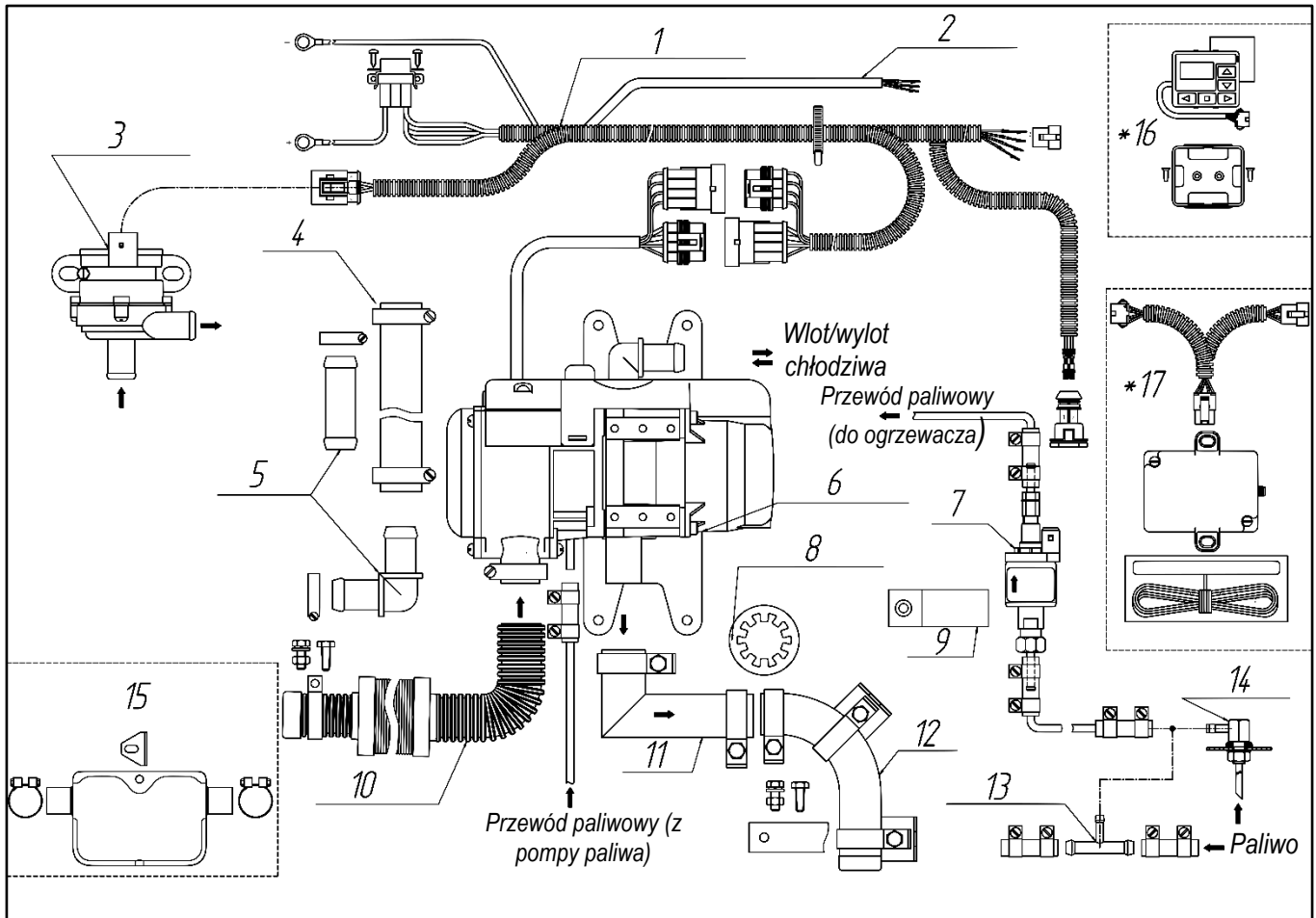
Charakterystyki	Modele		
	FLOW 5B	FLOW 5D	
Napięcie	12 V	12 V	24 V
Czynnik grzewczy	Płyn chłodzący, płyn chłodzący zapobiegający zamarzaniu		
Optymalna objętość cieczy/chłodziwa	10 - 12 L		
Przepływ cieczy chłodzącej	Przy ciśnieniu 0 bar: 1200 l/h Przy ciśnieniu 0,18 bar: 800 l/h		
Moc grzewcza	5 kW		
Pobór mocy	42 W		
Pobór mocy przy rozruchu	122 W		120 W
Maks. wysokość dla pracy (n. p. m.)	1000 m		
Paliwo	Olej napędowy zgodny z EN228	Olej napędowy zgodny z EN590	
Zużycie paliwa	0,7 l/h maks.	0,62 l/h maks.	
Tryb sterowania	Ręczny, standardowy zdalny, modem		
Waga ogrzewacza	2,4 kg		
Wymiary ogrzewacza	220x90x136 mm		

### 2. Podstawowe parametry ogrzewacza FLOW-14D

Charakterystyki	Modele	
	OGRZEWACZ PRZEPLYWOWY FLOW 14D-12	OGRZEWACZ PRZEPLYWOWY FLOW 14D-24
Napięcie	12 V	24 V
Czynnik grzewczy	Płyn chłodzący, płyn chłodzący zapobiegający zamarzaniu	
Optymalna objętość cieczy/chłodziwa	25 - 30 L	
Przepływ cieczy chłodzącej	Przy ciśnieniu 0 bar: 2000 l/h Przy ciśnieniu 0,18 bar: 1300 l/h	
Moc grzewcza	14,5 kW	
Pobór mocy	46-124 W	46-113 W
Maks. wysokość dla pracy (n. p. m.)	1000 m	
Paliwo	Olej napędowy zgodny z EN590	
Zużycie paliwa	0,5-1,2 l/h maks.	
Tryb sterowania	Ręczny, standardowy zdalny, modem	
Waga ogrzewacza	5,7 kg	
Wymiary ogrzewacza	340x160x206 mm	

## Załącznik 2: Schematy połączeń ogrzewaczy

### 1. Schemat połączeń ogrzewacza FLOW-5D, 5B



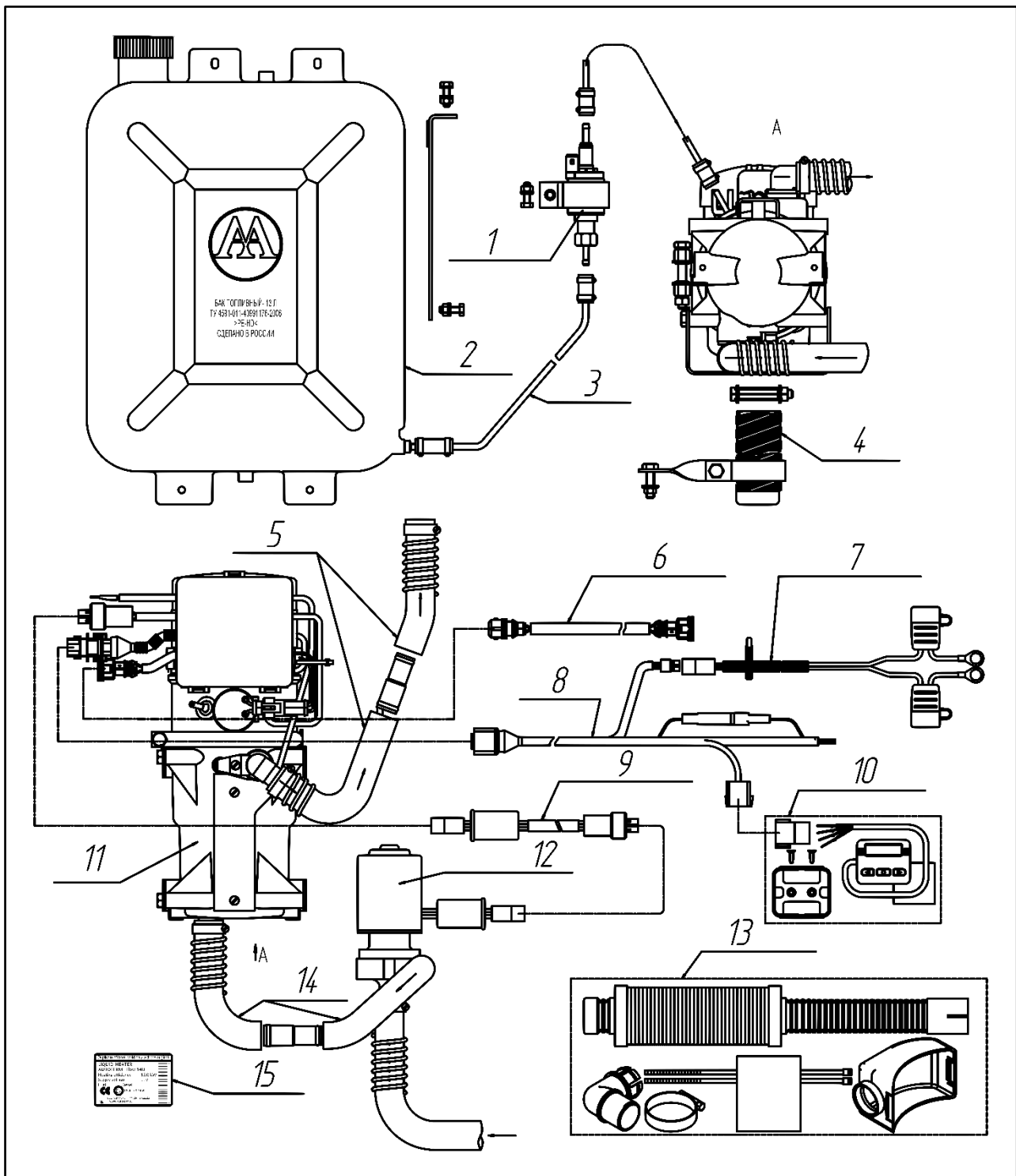
- 1 - Wiązka przewodów
- 2 - Połączenie układu PWM
- 3 - Pompa chłodziwa
- 4 - Wąż gumowy
- 5 - Rura zwężająca
- 6 - Ogrzewacz
- 7 - Pompa paliwa
- 8 - Przepust do rury wydechowej\*
- 9 - Strzemię pompy paliwa

- 10 - Wlot powietrza z tłumikiem
- 11 - Rura narożna
- 12 - Rura wydechowa
- 13 - Złącze T
- 14 - Wlot paliwa
- 15 - Tłumik rury wydechowej (z zestawem montażowym)

#### \*Części opcjonalne

- \*16 - Panel sterowania z konsolą
- \*17 - Modem

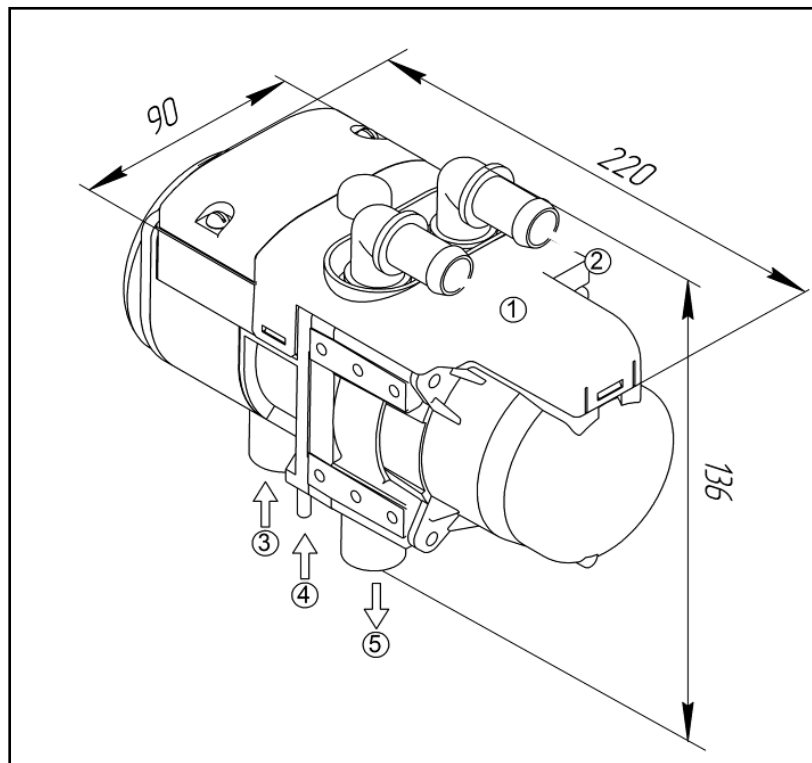
## 2. Schemat połączeń ogrzewacza FLOW-14D



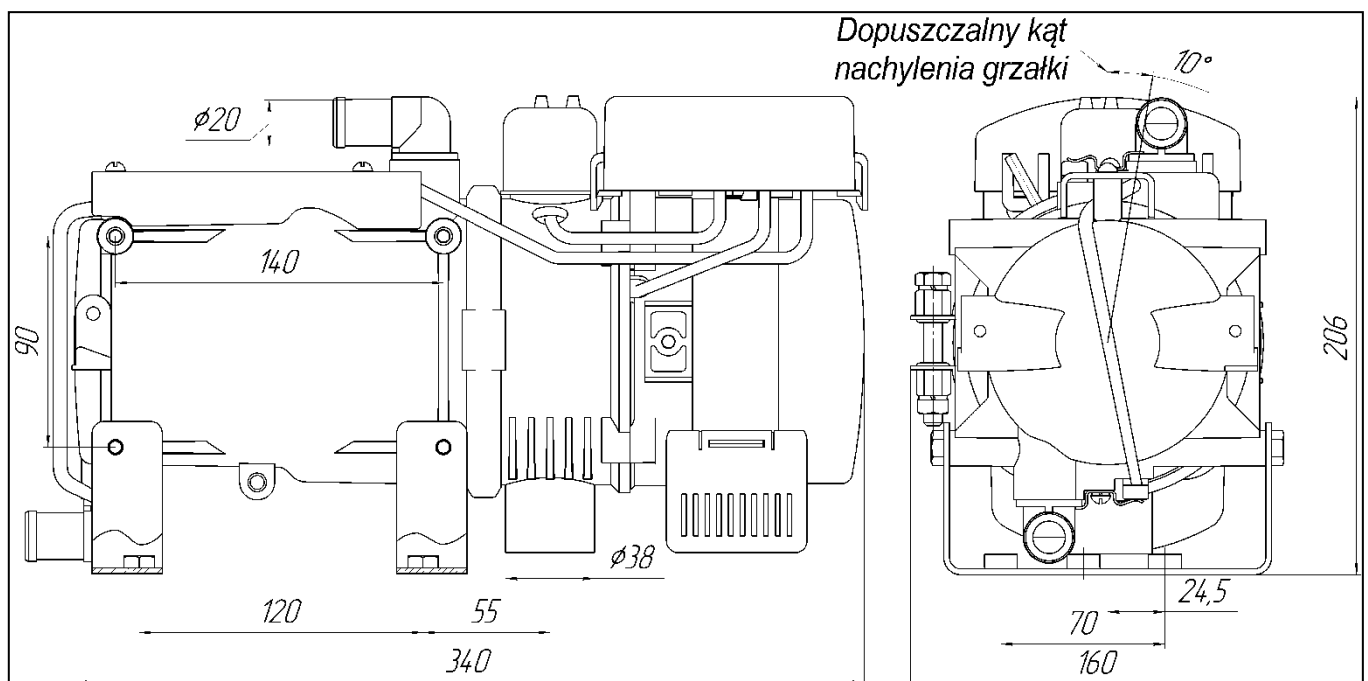
- |                                      |                                       |
|--------------------------------------|---------------------------------------|
| 1 - Pompa paliwa                     | 9 - Wiązka przewodów pompy chłodziwa  |
| 2 - Korek wlewu                      | 10 - Panel sterowania                 |
| 3 - Przewód paliwowy                 | 11 - Ogrzewacz                        |
| 4 - Rura wydechowa                   | 12 - Pompa chłodziwa                  |
| 5 - Przewód układu płynu chłodzącego | 13 - Zestaw montażowy wlotu powietrza |
| 6 - Wiązka przewodów pompy paliwa    | 14 - Przewód układu płynu chłodzącego |
| 7 - Wiązka zasilania                 | 15 - Duplikat etykiety                |
| 8 - Wiązka                           |                                       |

### Załącznik 3: Rozmiar i wymiary ogrzewaczy

#### 1. Wymiary ogrzewacza FLOW-5D, 5B



#### 2. Rozmiar i wymiary ogrzewacza FLOW-14D





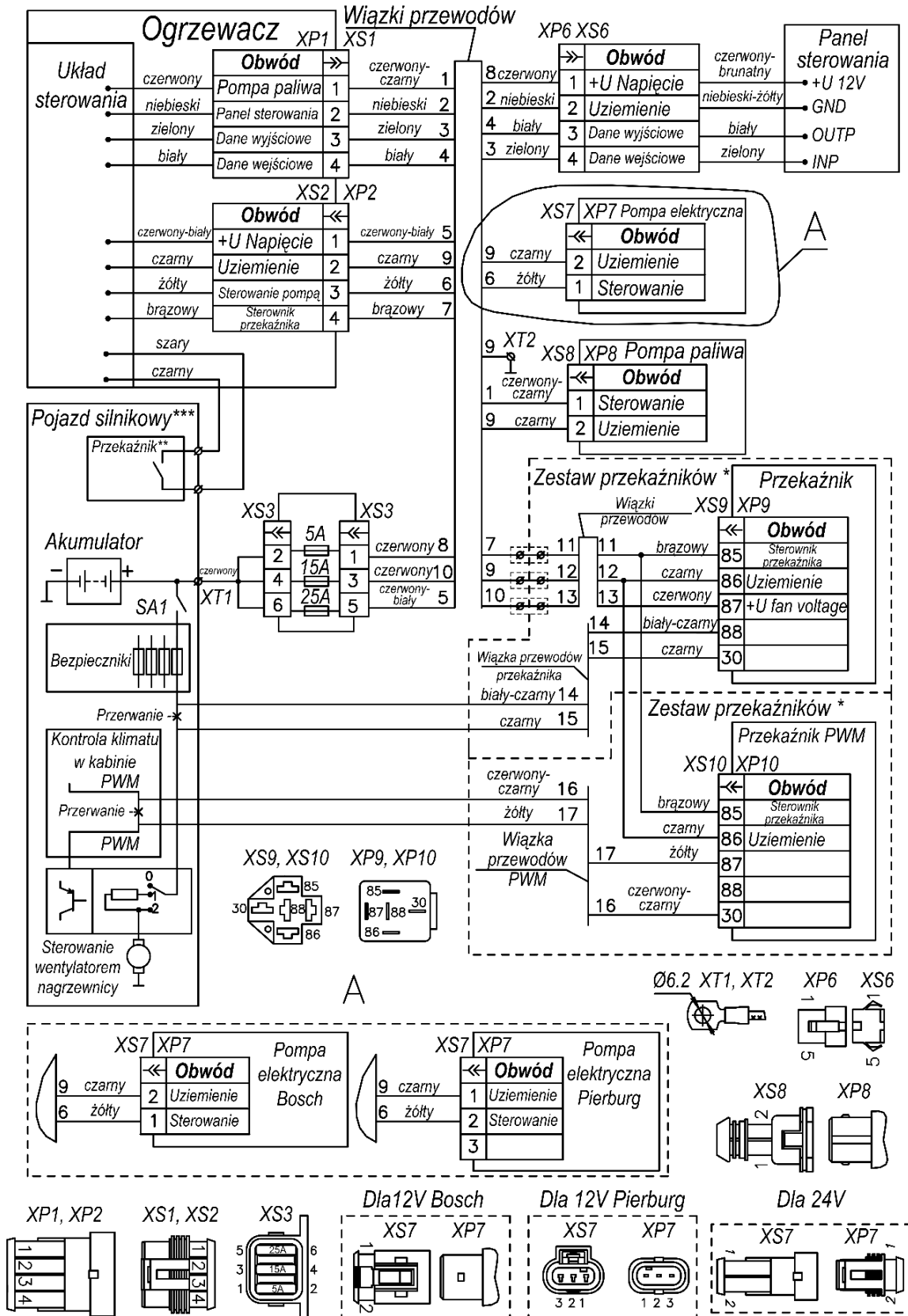
## Załącznik 4: Schematy instalacji elektrycznej ogrzewaczy

### 1. Schemat instalacji elektrycznej ogrzewacza FLOW-5D, 5B

\* W przypadku dodatkowego zamówienia istnieje możliwość zamontowania zestawu przekaźników składającego się z wiązki przewodów,

\*\* Zdalna sygnalizacja sterowana za pomocą przekaźnika.

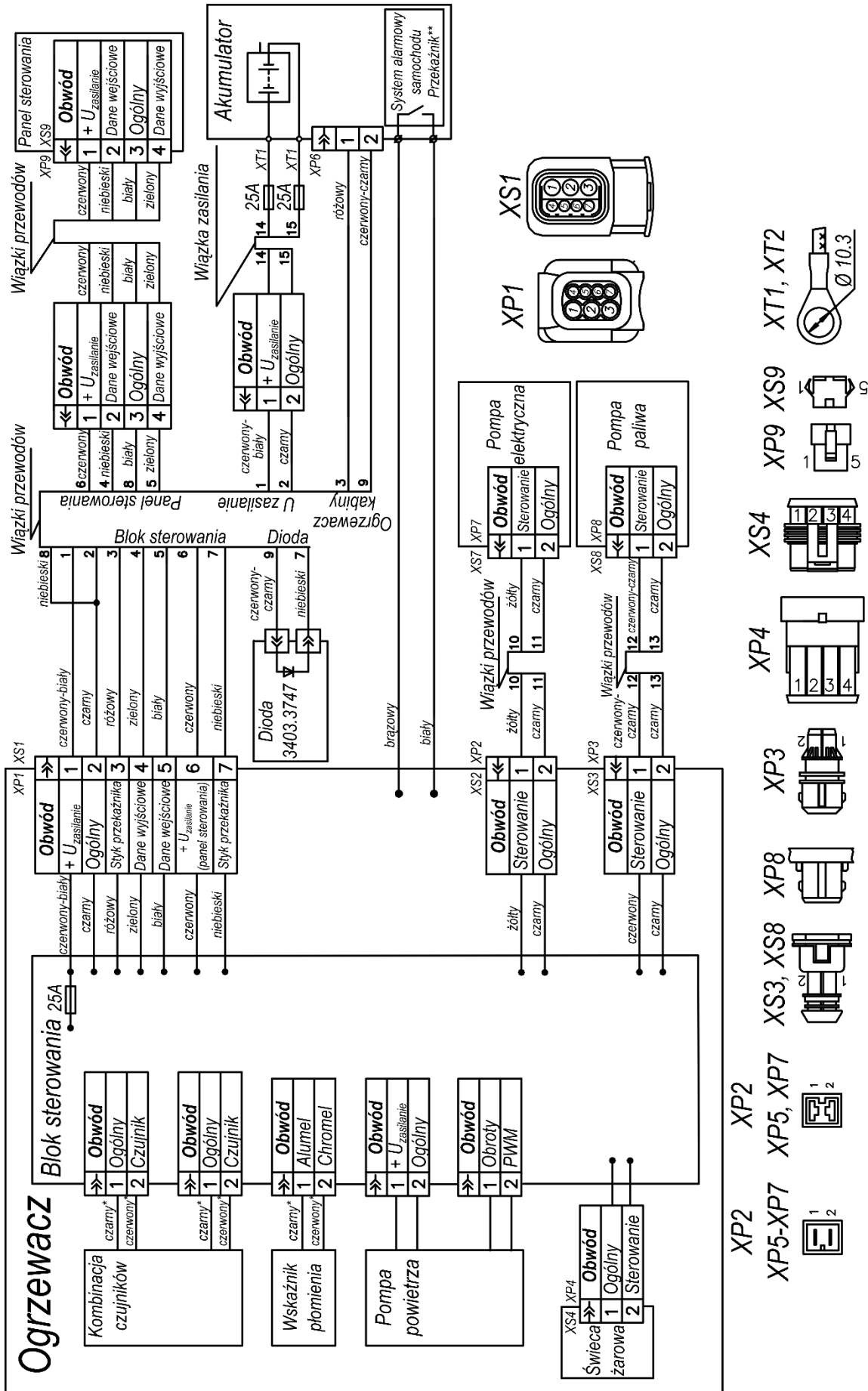
\*\*\* Przykład podłączenia ogrzewacza wstępnego do pojazdu.



## 2. Schemat instalacji elektrycznej ogrzewacza FLOW-14D

\* Kolor oznaczenia na przewodach czujników, wskaźnika płomienia i dmucharki powietrza.

\*\* Przykład podłączenia ogrzewacza wstępnego do pojazdu.



### Załącznik 5: Tabela okresowej konserwacji

Przedmiot usługi, opis czynności i technika konserwacji	Wymagana kontrola	Wymagane materiały, narzędzia	Rodzaj konserwacji	
			OKRESOWA	SEZONOWA
<p><b>Urządzenia elektryczne</b>            Sprawdzić zamocowanie styków elektrycznych ogrzewacza. W przypadku zabrudzeń lub osadów oleju na stykach, należy je usunąć za pomocą zamszu zwilżonego w benzynie. W przypadku pojawienia się nagaru na stykach, należy je wygładzić drobnym papierem szklanym № 150 i przetrzeć benzyną.</p>	Kontrola wzrokowa	benzyna, benzyna lakowa	Co 500 godzin	+
<p><b>Wlot powietrza</b>            Zdemontować wlot powietrza, przepłukać benzyną i oczyścić siatkę przedmuchiując ją sprężonym powietrzem.</p>	Kontrola wzrokowa	Benzyna (aceton)	Co 500 godzin	+
<p><b>Świeca żarowa (dla FLOW 14D)</b>            - Zdemontować wlot powietrza, zdjąć gumową osłonę świecy żarowej, odłączyć przewody, wykręcić świecę zapłonową i usunąć z niej nagar.            - Sprawdzić, czy gumowa osłona świecy żarowej nie ma uszkodzeń mechanicznych. W razie uszkodzenia, należy wymienić świecę żarową.</p>	Kontrola wzrokowa	S=17 klucz, czyste szmaty, benzen (aceton), śrubokręt	Co 500 godzin	+
<p><b>Komora spalania</b>            Oczyścić otwór Ø 1,5 mm doprowadzający powietrze do świecy zapłonowej</p>	Kontrola wzrokowa	S=17 klucz, śrubokręt	Co 500 godzin	+
<p><b>Pompa paliwa</b>            Zapobieganie powstawaniu lepkich osadów na ruchomych częściach pompy paliwowej.</p>	Uruchomienie ogrzewacza	-	Miesięcznie	+
<p><b>Układ płynów</b>            Oczyścić wymiennik ciepła</p>	Kontrola wzrokowa	śrubokręt, szczotka, zbiornik na płyn chłodzący	Co 500 godzin	-
<p><b>Układ paliwowy</b>            Sprawdzić szczelność przewodu paliwowego; w razie potrzeby dokręcić połączenia zaciskowe.</p>	Kontrola wzrokowa	śrubokręt	Co 500 godzin	+

### Załącznik 6: Lista kontrolna konserwacji

DATE:		ROK PRODUKCJI POJAZDU:	
MODEL OGRZEWACZA:		MARKA POJAZDU:	
NR SERYJNY:		MODEL POJAZDU:	
NAZWISKO TECHNIKA		VIN/	
<b>KATEGORIA</b>	<b>ZADANIE DIAGNOSTYCZNE</b>	<b>✓</b>	<b>✗</b>
<b>Kontrola wstępna</b>	Miejsce montaż		
	Miejsce montażu pompy paliwa (gdzie dotyczy)		
	Prawidłowa długość przewodu paliwowego przed i za pompą paliwową		
	Ogrzewacz jest dobrze chroniony przed zanieczyszczeniami na drodze i brudem		
	Poziom paliwa		
	Stan i napięcie akumulatora		
<b>Kontrola wzrokowa</b>	Połączenia przewodów czyste, dobrze zamocowane i wolne od korozji		
	Położenie wlotu i wylotu		
	Odpowiednie ułożenie przewodów paliwowych i dokręcone zaciski		
	Zanieczyszczenia podczas spalania lub podgrzewania powietrza		
	Bezpieczniki		
	Kierunek przepływu płynu chłodzącego		
<b>Konserwacja</b>	Po pojawieniu się płomienia należy uruchomić ogrzewacz na minimum 20 minut.		
	Oczyszczyć wlot powietrza z zanieczyszczeń		
	Oczyszczyć i dokręcić zaciski akumulatora		
	Sprawdzić i wyczyścić świecę żarową		
	Sprawdzić i wyczyścić rurę wydechową		